

POÊLES À BOIS 2023

« LES
TEMPS
CHANGENT,
ma flamme
RESTE. »



AUSTROFLAMM

www.austroflamm.com



AUSTROFLAMM

Sommaire

04 Un pionnier aux multiples talents

06 Ce qui compte

08 Le designer

10 Contrôle AIR +

12 Chaleur XTRA

14 Développement durable

Les poêles

16 BONO XTRA

18 CLOU XTRA

20 CLOU COMPACT

22 CLOU COMPACT COOK - NOUVEAU

24 CLOU XTRA BACK - NOUVEAU

26 CODY

28 DEXTER 2.0 / DEXTER S3

32 FLOK 2.0

34 FYNN XTRA

36 G1

38 HEIDI BACK

40 IVY 2.0

42 JINI XTRA

44 KOKO 2.0 / KOKO XTRA 2.0

46 KYLIE XTRA

48 LOUNGE XTRA

50 LUCY COOK

53 LUX

54 PALLAS / PALLAS BACK

56 SINA - NOUVEAU

58 SINA XTRA - NOUVEAU

60 SLIM 2.0

62 STILA 2.0

64 TOWER XTRA 2.0

66 UNO XTRA

68 WIEN

70 Couleurs / surfaces

72 Tuyaux / plaques de sol

74 Vue d'ensemble / modèles

76 Données techniques



AUSTROFLAMM

Le feu est à philosophie l'origine de tout.

FERDINAND HUEMER, UN PIONNIER
AUX MULTIPLES TALENTS.

Au début des années 1980, Ferdinand Huemer prend conscience de la nécessité de libérer les poêles à bois d'une image désuète. Dans l'objectif déclaré de mettre au point des poêles à bois qui, non seulement, offrent une chaleur agréable, mais qui, dans le même temps, ouvrent un nouveau chapitre en matière de design et d'efficacité – il fonde l'entreprise Austroflam. Dès mars 1983, il livre les premiers poêles. L'entreprise grandit rapidement et emménage en 1994 dans un bâtiment neuf, étape d'autant plus nécessaire qu'elle exporte désormais vers l'Australie et le Japon. Un an plus tard, Austroflam présente le premier poêle à pellets sur le sol européen – l'une des nombreuses innovations qui devaient suivre.

D'un côté, il y a l'entrepreneur qui, alliant créativité, dynamisme, courage et



détermination, fait de son entreprise le leader du marché.

Et puis il y a le musicien Ferdinand Huemer. Auteur-compositeur – entre autres de «Masita» –, il joue de plusieurs instruments et exploite en tant que producteur le studio d'enregistrement « Nest ». Et enfin, il y a l'agriculteur qui, chaque matin, déguste au petit-déjeuner un œuf de ses propres poules. Ce qui unit ces trois concepts de vie, ce ne sont pas seulement son nom et sa personne. C'est avant tout un attribut : la flamme. L'engagement total et l'énergie intense permettant d'atteindre les objectifs fixés. C'est clair : Ferdinand Huemer consacre sa vie au feu et à la chaleur humaine.

Ce qui compte : la passion, le partenariat, l'esprit d'équipe.
Et la chaleur humaine.



LA PHILOSOPHIE D'AUSTROFLAMM est indissociable de son fondateur et propriétaire, Ferdinand Huemer. Son esprit, sa passion pour l'innovation, sa pensée et ses actes visionnaires reflètent l'évolution de l'entreprise. Son enthousiasme pour une qualité sans compromis et un design hors du commun se retrouve également chez ses collaborateurs et conduit régulièrement à des développements technologiques porteurs d'avenir : Austroflamm est PRÉCURSEUR dans l'utilisation de la céramique et a développé des matériaux d'accumulation de chaleur inédits, comme l'HMS (Heat Memory System), le système XTRA et la Keramott conçue et produite par l'entreprise.

Elle a ainsi contribué de manière significative à la réduction massive des émissions des combustibles solides au cours des 25 dernières années. Austroflamm redéfinit régulièrement les standards du secteur. La relation de l'entreprise à ses clients et collaborateurs s'appuie sur la durabilité, l'esprit d'équipe et le partenariat. Le respect des autres passe avant toute chose. C'est en effet ce qui compte vraiment dans la vie : la chaleur humaine.

1 Teresa Huemer

2 Ferdinand Huemer

3 Sebastian Köck

4 Doris Pfeiffer



1

2

3

4



Le *design* est notre passion,
la *fonction* notre vie !



CESARE MONTI, architecte et designer italien. Après ses études d'architecture à l'université polytechnique de Turin, il reçoit de nombreux prix et distinctions, dont le prix international Catas 2006 et le 1er prix au concours turinois de la Torre Littoria, en 2011. Après une étape à Salzbourg, il finit par arriver à Linz, siège de son studio où il conçoit des poêles à bois en exclusivité pour Austroflamm.

Notre seul maître à tous Cesare Monti doit à jamais être la nature.

Lors de la conception de mes projets, j'essaie toujours de créer un jeu de contrastes.

La vie et les émotions, mais aussi l'architecture, sont nées d'un contraste entre les contraires. La dynamique tire son origine d'une composante statique et d'une composante en mouvement, au même titre que le contraste entre la lumière d'un côté et l'ombre de l'autre produit les formes et notre perception des objets. Le masculin et le féminin, le plein et le vide, le chaud et le froid, la légèreté et la lourdeur. La nature et l'artifice.



L'innovation
est pour nous plus
qu'une *idée en l'air* !

Contrôle Air+

- à votre service

SIMPLE & SMART!

AVEC SONDE DE TEMPÉRATURE DANS
LA CHAMBRE DE COMBUSTION
ET COMMANDE AUTOMATIQUE !

Votre contrôle Air+ ajuste automatiquement l'arrivée d'air après l'allumage !

- **CONFORTABLE** : réglage entièrement automatique des volets d'aération pour des valeurs de combustion optimales.
- **ÉCONOMIQUE** : referme l'arrivée d'air après combustion et garde longtemps la chaleur dans le poêle à bois.
- **SÛR** : réglable manuellement sans outil en cas de panne de courant.




Heidi BACK, Kylie XTRA, Sina & Sina XTRA → avec option Air+



+ APPLICATION Air+ GRATUITE (prochainement)

- différentes données statistiques disponibles
- affichage du statut actuel du poêle à bois
- indication du moment idéal pour recharger le poêle



A white ceramic cup filled with dark coffee sits on a grey, textured knitted blanket. The background is softly blurred, showing more of the blanket and a hint of a wooden surface. The overall mood is cozy and warm.

Restez bien
au chaud pour
longtemps !

XTRA - des idées flamboyantes pour un supplément de chaleur

- 1) HEAT MEMORY SYSTEM
- 2) ACCUMULATION de chaleur XTRA

1



UN MATÉRIAU AUX PROPRIÉTÉS D'ACCUMULATION EXCEPTIONNELLES.

Avec le Heat Memory System, Austroflam a développé un matériau très lourd (poids spécifique supérieur à 3 !) qui peut particulièrement bien accueillir la chaleur et la restituer sur une période longue. Ce matériau est bien sûr breveté.

EMPLACEMENT DU MATÉRIAU D'ACCUMULATION.

Tout aussi important que le matériau lui-même : la place de celui-ci. Le matériau doit se trouver le plus près possible de la source de chaleur, c'est-à-dire près du foyer. Si ce matériau n'est utilisé que sur les parois extérieures du poêle (le couvercle par exemple), trop peu d'énergie atteint le matériau. C'est pourquoi Austroflam a aussi incorporé des plaques à l'intérieur du poêle. Bien entendu, la façon d'intégrer ce matériau est aussi brevetée.



Plaques pour Heat Memory System

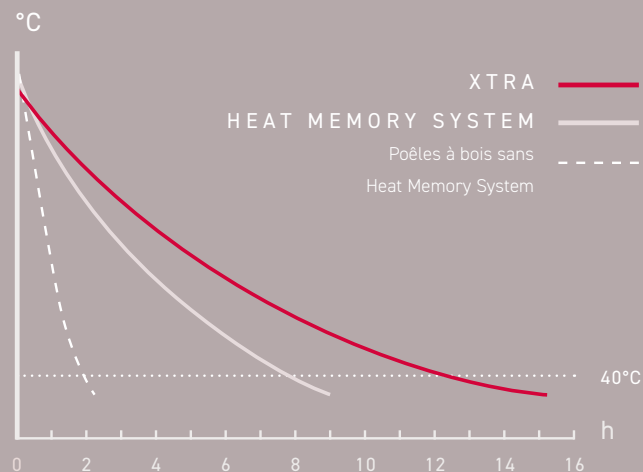
2

Xtra

LA MEILLEURE FAÇON D'ACCUMULER LA CHALEUR est probablement de développer encore davantage notre Heat Memory System qui a déjà fait ses preuves : nous avons combiné le Heat Memory System avec un échangeur de chaleur spécial, intégré 100 kg de ce matériau dans le poêle et équipé cet appareil avec un système d'air de convection réglable que l'on peut même fermer. C'est ainsi que l'on obtient jusqu'à 12 heures de chauffe ! Ce matériau est aussi breveté.



Tower Xtra 2.0 sans enveloppe : 130 kg de masse accumulatrice de chaleur





Nous avons l'*œil*
sur le *développement*
durable!

Une combustion propre pour un avenir vert.

Keramott
Habillage de foyer

KERAMOTT

LES POÊLES À BOIS LES PLUS

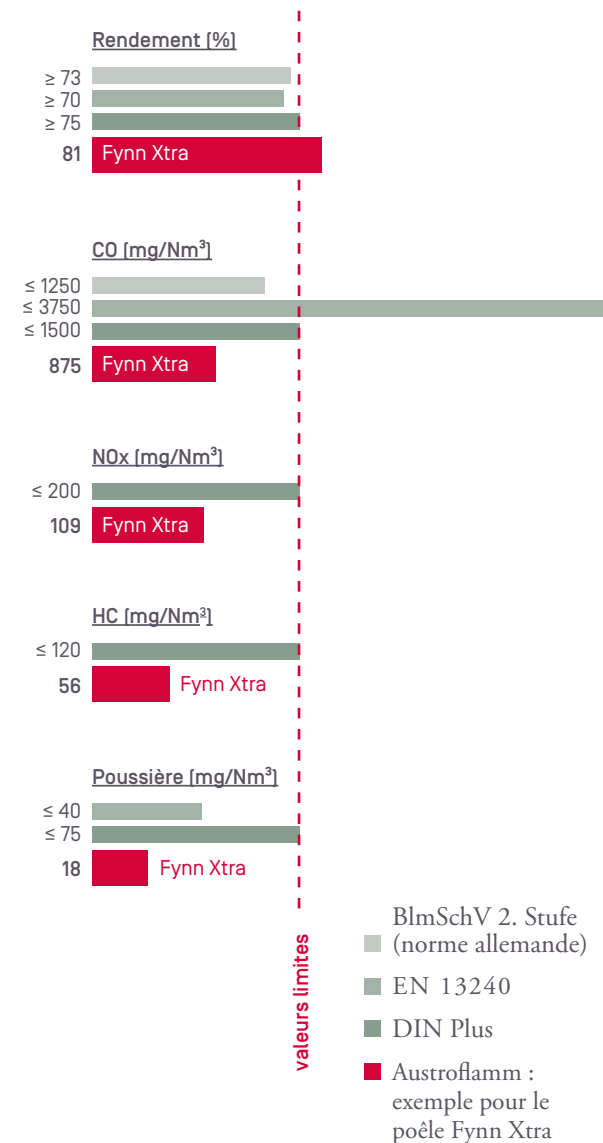
MODERNES nécessitent non seulement des idées de design, mais aussi un travail de développement considérable en termes de technique de combustion. Un exemple essentiel en est l'habillage du foyer. Pour tous les poêles Austroflamm, les composants importants sont en Keramott.

La Keramott est un matériau exclusif à Austroflamm. Ce matériau se distingue par un rapport particulier entre l'isolation thermique et la conductibilité thermique. Cela permet ainsi une combustion « propre » avec des émissions nocives moindres. Le matériau résiste à des températures atteignant 1 200 °C. En outre, le foyer n'est pas souillé par la combustion, la suie adhère moins à l'habillage qu'à des matériaux comparables, lequel conserve sa clarté. Cet effet est accentué également par la structure de surface de la Keramott.

TECHNIQUE DE COMBUSTION

Nous faisons beaucoup d'efforts – plus qu'il n'en faut. Pratiquement partout en Europe, les poêles à bois doivent respecter les valeurs imposées par la norme EN 13240. Hélas, ces valeurs sont très faciles à respecter et ne concernent que deux paramètres. Beaucoup plus sévère, la norme DIN Plus est imposée dans certaines régions. Elle exige de respecter des valeurs très strictes pour un ensemble de 5 paramètres. Comme plusieurs valeurs d'émission interagissent les unes avec les autres, les exigences sont dès lors beaucoup plus élevées que pour la norme européenne, qui ne tient compte que des émissions de CO.

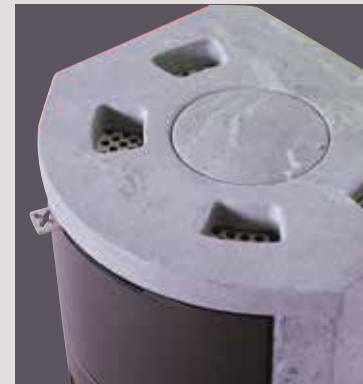
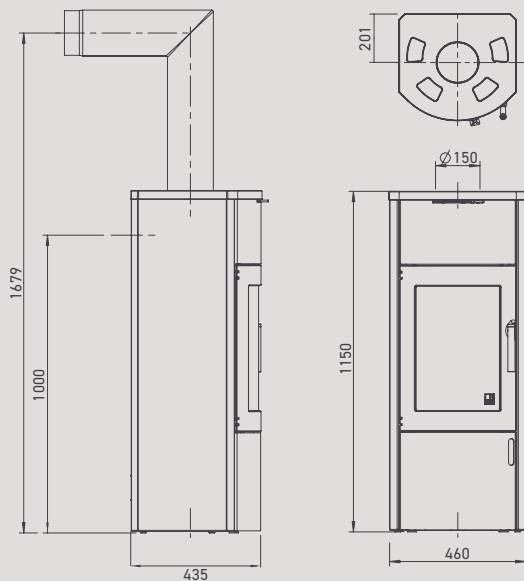
VALEURS LIMITES SELON EN 13240 ET DIN PLUS



BONO XTRA PURS PLAISIRS

POUR LES PURISTES

En fait, on devrait plutôt dire « BUONO » (bon en italien). En même temps « bon » est une sous-évaluation. « Parfait » serait une description bien plus adéquate pour ce bon à tout faire ! Une puissance idéale pour les petites pièces ou pour les maisons basse-énergie, une vue panoramique sur le jeu des flammes ainsi qu'un DESIGN ÉPURÉ, INTÉMPOREL, sans fioriture à la mode, font du Bono Xtra l'accumulateur de chaleur parfait pour n'importe quelle pièce, et ce pour des années.



Le couvercle en pierre ollaire (branchement arrière) du Bono Xtra avec ses ouvertures de convection que l'on peut fermer.



Proprement cachés : derrière la petite porte en bas se trouvent le tiroir, le réglage pour l'arrivée d'air et la manette pour la grille de déchargement.

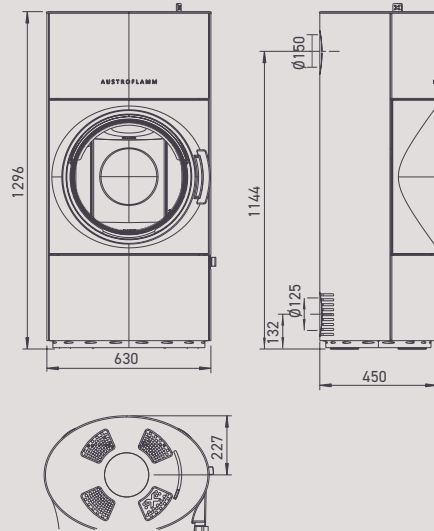


Tout équipé : le Bono Xtra avec son enveloppe en pierre ollaire (60 mm d'épaisseur), son couvercle en pierre ollaire et des accumulateurs de chaleur à profusion.



BONO
XTRA

CLOU XTRA TOUT EN RONDEUR



Le bûcher reprend le design de la porte en fonte ronde.

POUR LES AMOUREUX DES FORMES

UN VÉRITABLE ATOUT pour tous ceux qui recherchent quelque chose de complètement différent : une porte ronde, un corps ovale et une grande poignée élégante en bois offrent une combinaison extraordinaire que vous ne trouverez pas dans chaque séjour. Tout aussi hors du commun, bien que normal pour les modèles Austroflamm : le fantastique système d'accumulation de chaleur Xtra pour jusqu'à 12 heures de chaleur accumulée.



Poignée en bois au veinage élégant.

C L O U X T R A



CLOU COMPACT



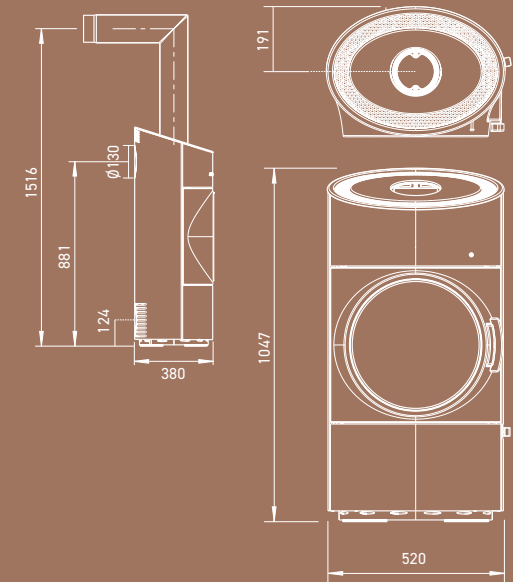
CLOU COMPACT
LA NOUVELLE CLASSE COMPACTE



Le porte-bûches rappelle la rondeur de la porte en fonte –
un duo parfait.

CLOU COMPACT

LA FAMILLE DES CLOU S'EST AGRANDIE avec son nouveau
modèle : le Clou Compact. Avec des dimensions et une puissance de
chauffe légèrement réduites, le Clou Compact est tout aussi hors du com-
mun que son grand frère et n'a rien à lui envier.



C L O U
C O M P A C T C O O K



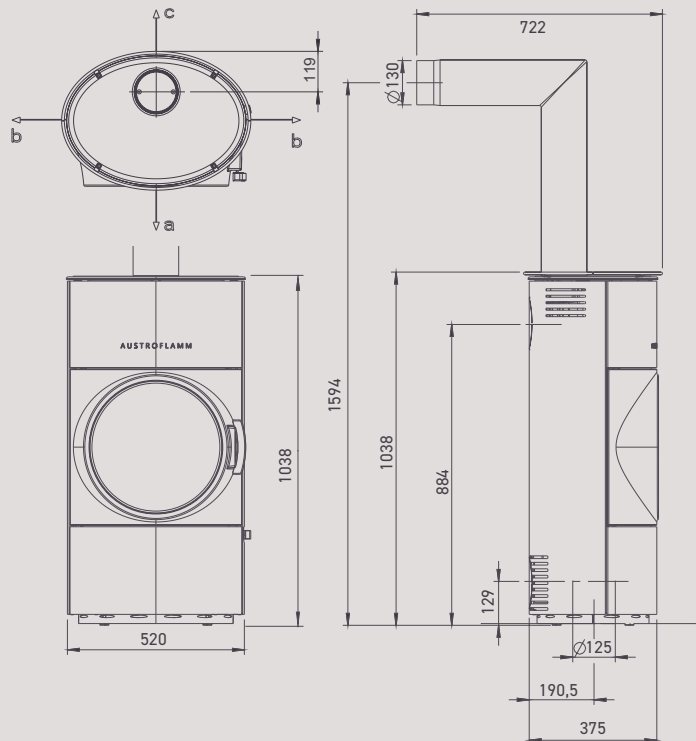
NOTRE FAMILLE CLOU
S'AGRANDIT AVEC GOÛT

CLOU COMPACT COOK

Tout en rondeur, élégant, autonome et économe !
Un petit bijou aux formes parfaites, équipé d'une porte en fonte marquante et d'une plaque de cuisson en fonte massive. Vous pouvez ainsi utiliser le feu crépitant pour préparer vos plats préférés - un vrai CLOU !



Design élégant



Plaque de cuisson en fonte massive,
avec main-courante en option



Sortie du conduit de fumées
par le haut ou l'arrière



AUSTROFLAMM

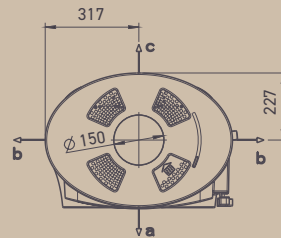
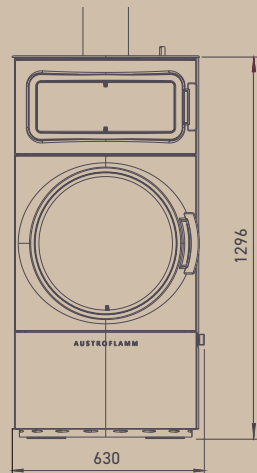
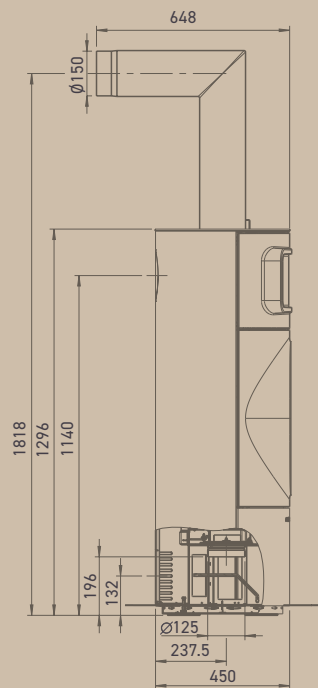
C L O U
X T R A B A C K

LE BON GOÛT
SOUS TOUTES SES FORMES



CLOU XTRA BACK

Vous devriez vous le garder au chaud !
Notre CLOU XTRA BACK a non seulement la technologie d'accumulation XTRA pour un chauffage encore plus économique - mais il s'occupe en plus du pain quotidien. La recette de son succès : un beau compartiment cuisson avec porte en fonte !



- Porte du compartiment cuisson en fonte massive & habillage en Keramott
- Accumulation de chaleur XTRA - particulièrement économe

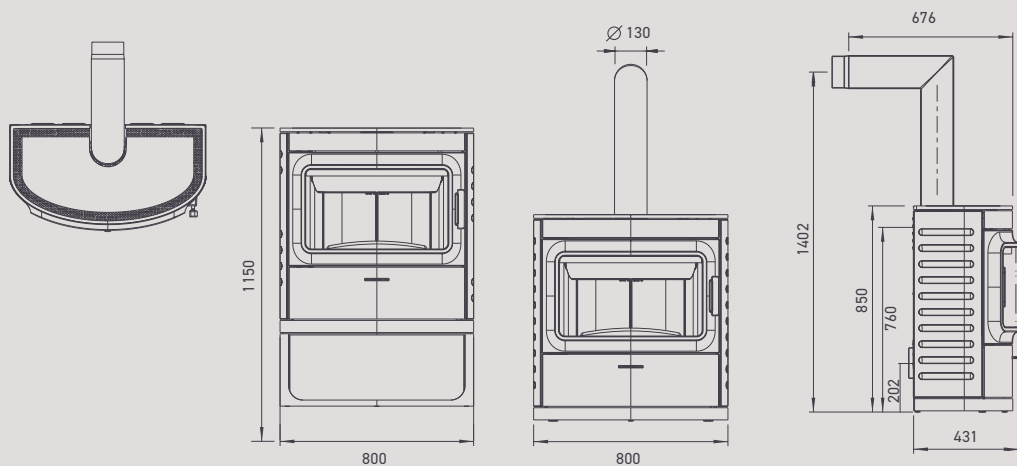


CODY
NOTRE PETIT SUPPLÉMENT D'ÂME



POUR LES ADORATEURS DU FEU

Chaque intérieur ne mérite-t-il pas un petit supplément d'âme ? Bien que compact, notre nouveau venu, le Cody, assurera volontiers cette fonction – grâce à son impressionnante chambre de combustion. La grande porte en fonte et sa vitre cintrée offrent une vue imprenable sur le feu crépitant. Habillage céramique ou acier, socle avec un grand bûcher ou poêle à bois dans sa plus simple expression – quelle que soit sa version, CE JOYAU RÉCHAUFFE L'ÂME ET LE CŒUR.



C O D Y



Page de droite : le Dexter 2.0 avec modules supérieur et inférieur et éléments modulables latéraux.



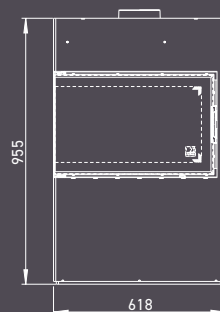
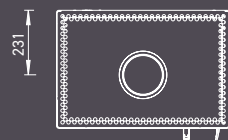
DEXTER 2.0 / DEXTER S3

Connaissez-vous les contes des Mille et une nuits ? Le Dexter vous fascinera avec au moins autant de combinaisons. Vous avez le choix entre des portes d'angle (Dexter 2.0, côté court à droite ou à gauche) ou un vitrage sur trois faces (Dexter S3). Et les éléments modulables ingénieux, qui vous permettent de ranger du bois grâce à l'une de leurs faces ouverte, font du Dexter un véritable meuble. Dans les modules supérieurs, on peut même y ajouter une grande quantité de Heat Memory System, la pierre dans laquelle s'accumule la chaleur.

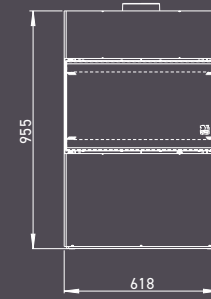


Dexter S3 vu de côté

DEXTER 2.0



DEXTER S3



DEXTER 2.0



COMBINAISONS POSSIBLES

Dexter 2.0
angle à gauche



Dexter S3



Dexter 2.0
angle à droite

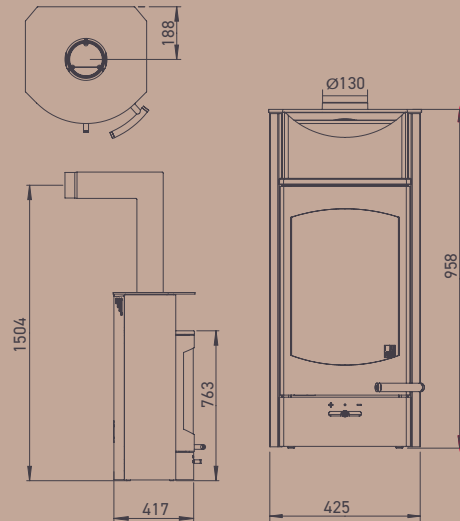


DEXTER S3
COMBINAISONS INFINIES



DEXTER S3

FLOK 2.0 ÉTONNAMMENT POLYVALENT



Flok 2.0 avec enveloppe, couvercle et compartiment chauffe-plat en pierre ollaire.



Pratique : un compartiment chauffe-plat pour le thé ou autres bonnes choses.



Avec la plaque tournante disponible en option, le Flok 2.0 se tourne à 360° - avec ou sans socle.

FLOK 2.0, LE CHAMPION DE LA MÉTAMORPHOSE.

Le Flok 2.0 offre un très beau feu dans un format compact. Un poêle compact et malin, avec un foyer généreux qui donne une vue impressionnante sur le jeu des flammes. Le socle, également disponible avec une plaque tournante sur demande, fait du Flok 2.0 le champion de la métamorphose. Avec un compartiment chauffe-plat en céramique et une enveloppe en grès ou en pierre ollaire en option, le Flok 2.0 se dote d'un design personnalisable. Également disponible avec le HEAT MEMORY SYSTEM éprouvé.

Page de droite : Flok avec habillage en acier et socle en option

F L O K 2 . 0



F Y N N

X T R A



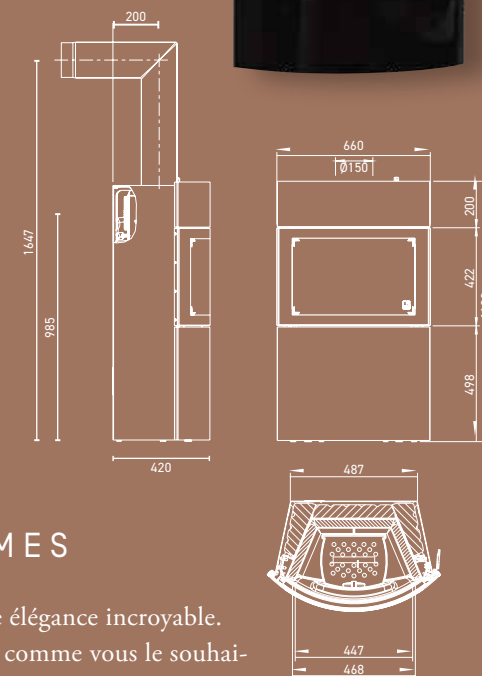
Fynn Xtra avec
habillage céramique
« blanc strié »



Technologie d'accumulation de chaleur
XTRA



Le socle avec bûcher en option.



PERFECTION DES FORMES

Des courbes tendres, des formes douces, une élégance incroyable. Oui, nous parlons du Fynn Xtra. Combinez comme vous le souhaitez les devantures au-dessus et en dessous de la porte. Une affaire de goût : choisissez entre l'acier, le verre ou la céramique ! Pour accentuer encore son allure élancée, vous pouvez y ajouter le socle de 30 cm avec son bûcher bien pratique. Et notre système Xtra breveté vous assurera jusqu'à 12 heures de chaleur accumulée !

F Y N N
X T R A



G 1



G1 TOUT CE QU'IL ME FAUT

LA FONTE SOUS SA FORME LA PLUS ACCOMPLIE

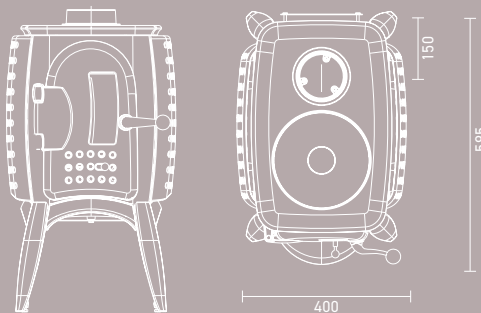
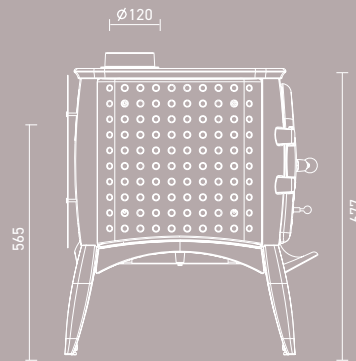
Le G1 remet le passé au goût du jour. Le design fait référence au temps passé, ravivant ainsi plus d'un souvenir nostalgique. Mais ne vous laissez pas tromper par son aspect rétro : il renferme la meilleure technologie de combustion disponible. Pratique avec sa plaque de cuisson, le G1 sera au centre de toutes les attentions lors de votre prochain petit café entre amis.



G1 sans enveloppe de convection.



G1 avec plaque de cuisson et enveloppe de convection (option).



HEIDI BACK

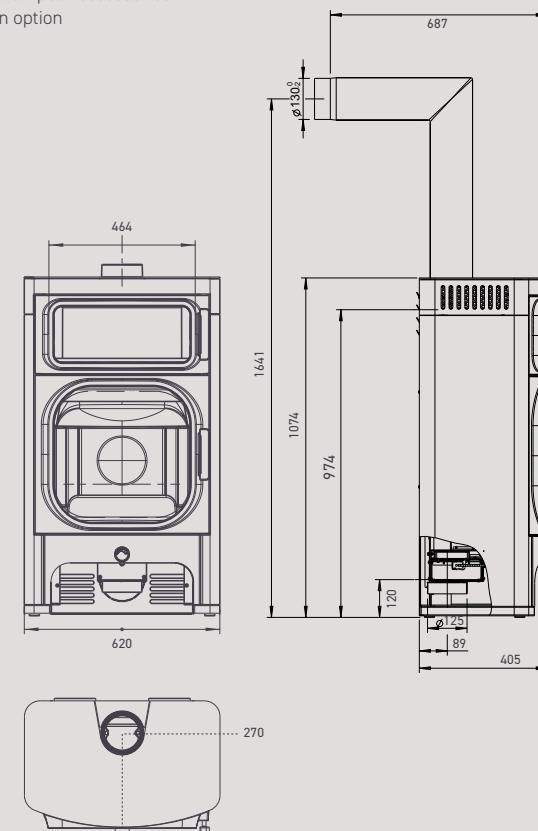
Faire des gâteaux, cuire des rôtis, chauffer... et être magnifique de surcroît ? Seul le Heidi a cette capacité ! Une plaque vitrocéramique sur toute la surface offre de la place pour garder les plats au chaud, pendant que le four peut contenir un rôti, un gâteau, une pizza ou un pain. Mais le chauffage n'est pas en reste, le plaisir est évidemment au rendez-vous. Une grande porte en fonte vous permet de profiter généreusement des flammes pendant que vous vous réchauffez à la chaleur bienfaisante de votre poêle. Et cerise sur le gâteau, vous pouvez choisir d'intégrer l'option Air +, contrôle électronique de l'air permettant de réguler l'arrivée d'air de façon automatique et d'obtenir ainsi une qualité de chauffage absolument parfaite !



Le grain fin de la fonte rejoint l'élégance du bois.



Tiroir pour accessoires en option





HEIDI
BACK

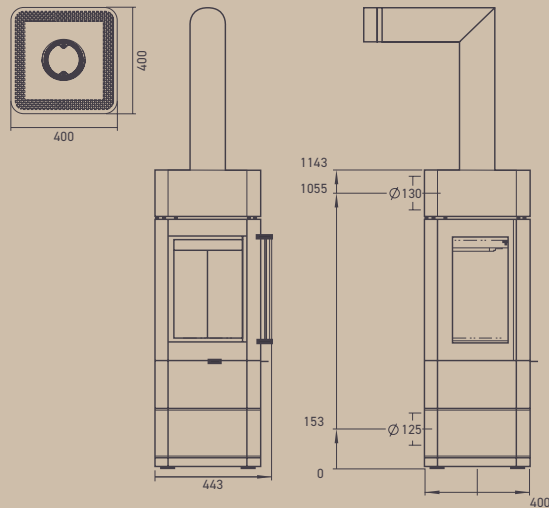
I V Y 2 . 0



IVY 2.0 L'ÉCRIN DE LA FLAMME

L'INTEMPOREL POUR INDIVIDUALYSTES 2.0

Le design rectiligne, renforcé par sa base carrée, perd de sa dureté grâce à l'arrondi des angles, tout en conservant finesse et élégance. Les nombreuses possibilités d'extension font de l'Ivy plus qu'un poêle : il est meuble et accroche-regard, il allie forme et fonctionnalité. Le vitrage sur trois côtés offre une vue imprenable sur la flamme et lui sert véritablement d'écrin.



Vue sur les flammes sur 3 côtés. Beaucoup de place pour le bois et plus encore : Ivy 2.0 avec module inférieur, modules latéraux et tiroirs en bois.



JINI
XTRA



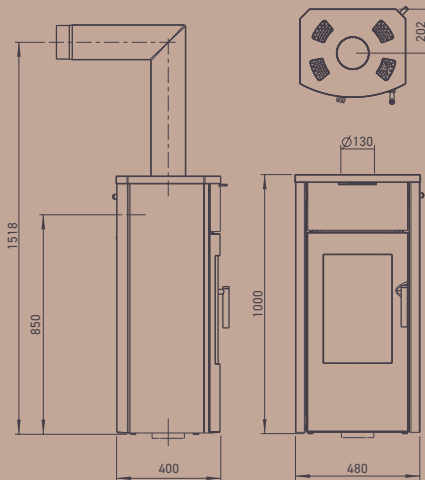
JINI XTRA TOUT SAUF BANAL

JINI XTRA

Pas compliqué, intemporel, il invite à la détente et se fait tout doux. Avec des lignes clairement dessinées, des formes sobres et des proportions parfaites, le Jini XTRA parle à tous ceux qui vivent de façon simple et détendue. Particulièrement raffiné grâce à sa technique de combustion, il n'a pas seulement un design classique, à l'épreuve du temps, mais il est aussi une fabuleuse source de chaleur de caractère garantissant le bien-être. Le feu grand format avec jusqu'à 12 heures de chaleur accumulée est inclus, bien entendu !



Tout en élégance :
le Jini XTRA



Page de gauche : Jini Xtra avec
socle en option.



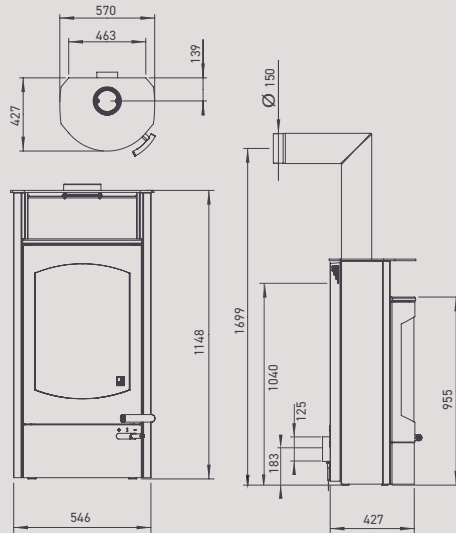
Plus besoin de se baisser : la
manette de régulation de l'air est
à une hauteur agréable, directe-
ment sous le couvercle.



Agréable au toucher : la poignée
de porte en bois.

KOKO CLASSICISME MODERNE

KOKO 2.0



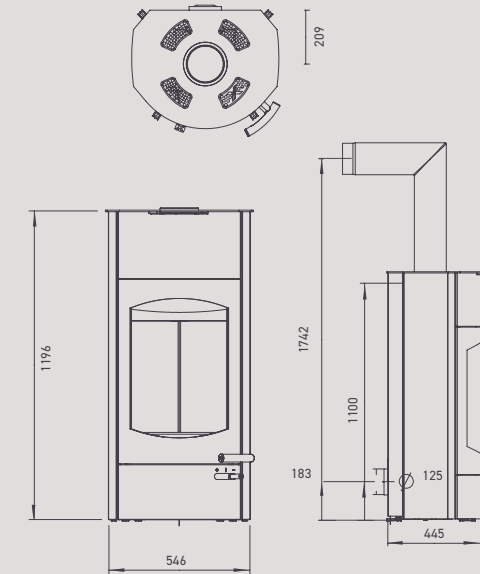
Koko 2.0 avec compartiment chauffe-plat en pierre ollaire

UN CLASSIQUE MODERNE – quasiment « la petite robe noire » de notre collection : simple, intemporel, élégant et idéal en toutes circonstances. Disponible en option avec le socle assorti. La grande vitre cintrée offre une vue maximale sur les flammes et le compartiment chauffe-plat prolonge vos plus belles heures devant le poêle avec un thé ou un vin chaud. Sur le Koko Xtra 2.0, le compartiment chauffe-plat donne place à l'accumulation de chaleur !

KOKO XTRA 2.0



La poignée et la manette de régulation d'air : une élégante combinaison d'inox et de bois.



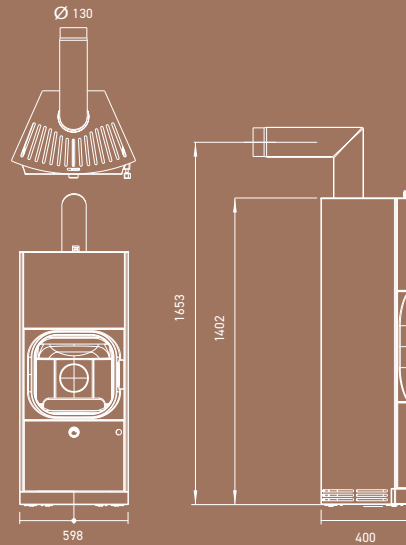
K O K O 2.0 /
K O K O X T R A 2.0



K Y L I E

X T R A





KYLIE XTRA

D'UNE BEAUTÉ INTÉMPORELLE, Kylie Xtra est le complément idéal pour chaque pièce, pour chaque situation de vie. De forme conique, il se rétrécit sur l'arrière, s'adaptant ainsi parfaitement aux angles. La combinaison des matériaux joue sur les contrastes : la porte en fonte, classique et robuste, et les éléments en bois finement travaillés rendent l'ensemble particulièrement élégant. Et afin que les flammes dansent à la perfection et que vous n'ayez rien à faire, nous avons développé Air+, la régulation automatique de l'air (en option).



Le compartiment range-bois bien pratique dissimulé par un cache.



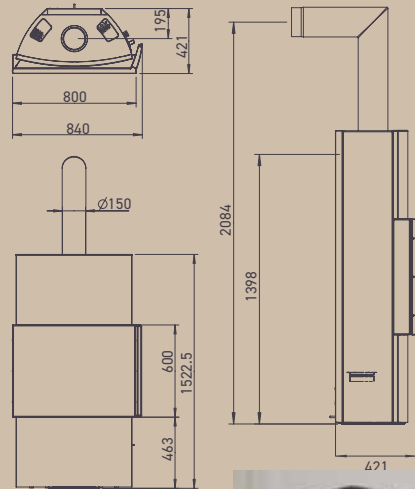
Les ouvertures d'air de convection dans le couvercle peuvent se régler.

LOUNGE

XTRA



LE FEU AU FORMAT GRAND ÉCRAN
LA NOUVELLE XTRAVAGANCE !



LOUNGE XTRA

L'écran plat parmi tous nos poêles à bois ! La vue sur le Lounge est encore plus belle et détend bien plus que la télé : des flammes au format extra large. Sa faible profondeur donne au Lounge malgré sa taille une silhouette mince et particulièrement élégante. Et le système unique d'accumulation de chaleur Xtra est déjà intégré !

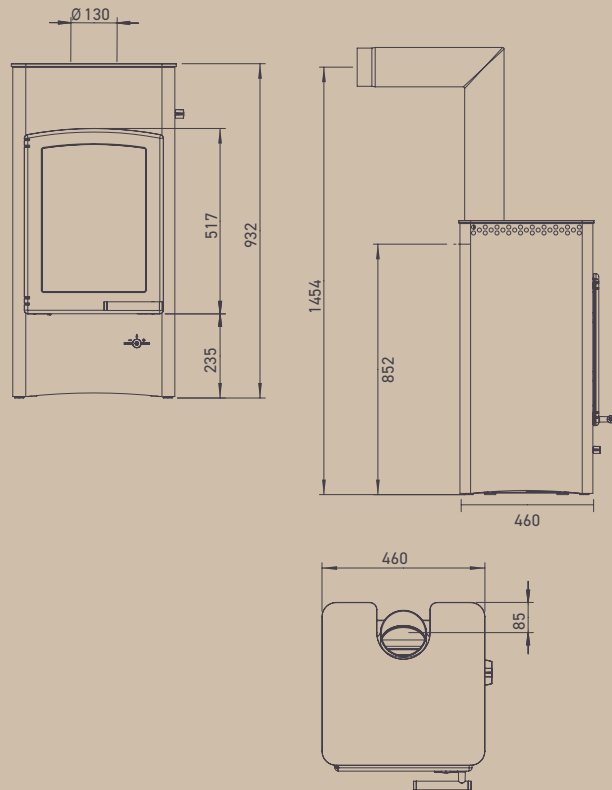


LUCY
COOK



LUCY COOK : 2 POÊLES EN 1 !

La recommandation du chef : de délicieux menus préparés avec le Lucy Cook. La grande plaque de cuisson sur toute la surface du poêle permet une flexibilité maximale pour grandes et petites casseroles. Et qui ne veut le Lucy Cook que pour se réchauffer et rêver, sera aussi très bien servi. En effet, sans casserole, impossible de deviner sa passion pour la cuisine.



Avec le Lucy Cook, on peut cuisiner. Mais on n'est pas obligé. Son charme opère également en tant que poêle traditionnel.



Sa porte massive en fonte souligne son aspect robuste.



Sa plaque de cuisson (46x46 cm) permet de disposer une multitude de casseroles.

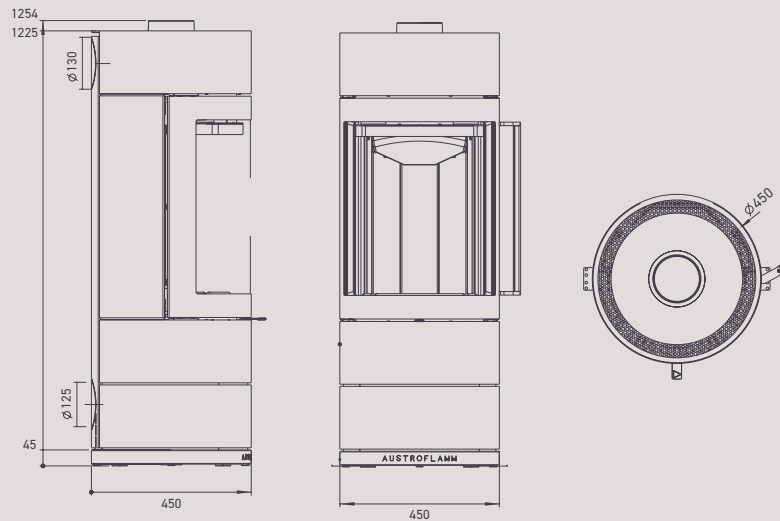
L U X



LUX, UN MEUBLE DE LUXE À PART ENTIÈRE

LUX, LE BIEN NOMMÉ

Si vous aimez LES CHOSES RONDES, alors le Lux est fait pour vous ! Ce poêle parfaitement rond et sa vitre cintrée géante mettront en valeur le jeu de flammes en format extra-large. Les éléments de côté, qui peuvent être installés à gauche ou à droite du poêle, en font un meuble personnalisable à volonté. Beau et pratique pour le rangement de vos divers accessoires, couvertures, magazines et tout ce dont vous avez besoin pour votre confort dans votre maison. La poignée et le socle en bois soulignent encore davantage son côté chaleureux et rendent l'ensemble parfaitement harmonieux.



Les modules latéraux s'installent aussi bien à gauche qu'à droite.



Page de gauche : d'ores et déjà un grand classique de l'élégance - Lux avec module supérieur, grand élément latéral et deux tiroirs en bois.

PALLAS
SUR LES TRACES DE LA TRADITION

PALLAS / PALLAS BACK

Envie d'un feu de cheminée romantique, d'une tasse de thé et pourquoi pas de manger un morceau ? C'est possible, avec le Pallas ! Il n'est pas seulement une charmante source de chaleur avec des plaques de cuisson en fonte : grâce à son grand compartiment cuisson supplémentaire, la version Pallas Back vous permet également de préparer les petits plats les plus délicieux. Son style campagnard en fait le compagnon idéal des cuisines-salons et des résidences secondaires.



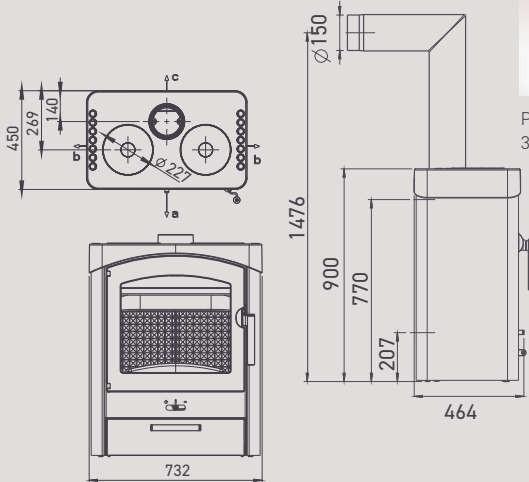
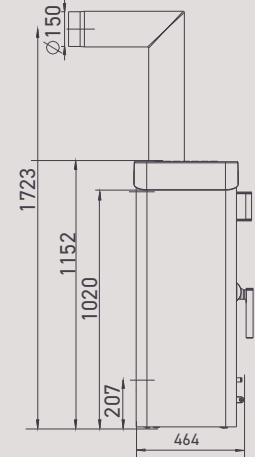
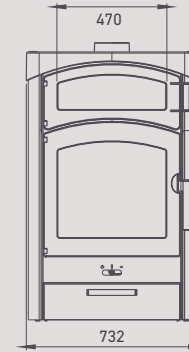
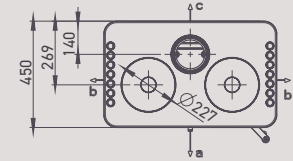
Pallas avec pierre ollaire



Pallas avec habillage en acier et 3 plaques de cuisson



Tiroir à bois en option



Page de droite : Pallas Back avec habillage céramique « terre », plaques de cuisson en fonte et compartiment cuisson. Tiroir à bois en option.

P A L L A S

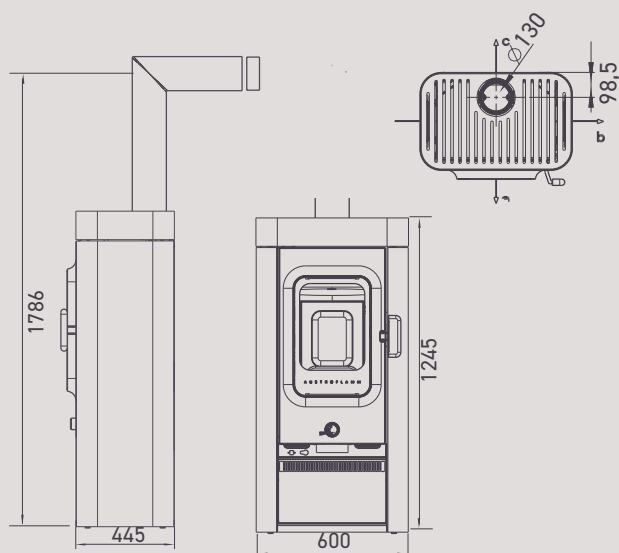
BACK



CHAUFFAGE ÉCONOMIQUE ET MALIN - AVEC SINA

SINA - PRATIQUE ET PEU ENCOMBRANT !

Ce poêle à bois séduit par sa forme étroite et arrondie et crée une ambiance conviviale sans s'imposer. Le bûcher intégré confère à cette petite merveille son charme rustique tout en économisant beaucoup de place !



- Système Air+ en option
- Bûcher intégré
- Porte double vitrage en fonte



NOUVEAU
SINA



S I N A



SINA
XTRA

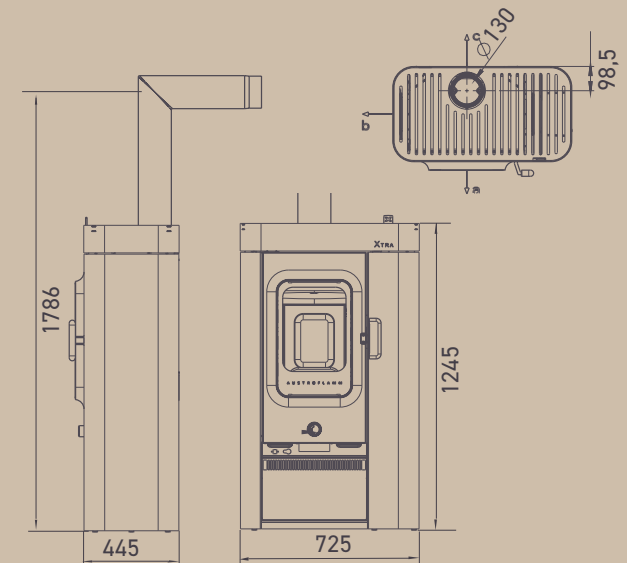
LES ÉCONOMIES DE PLACE ET
D'ÉNERGIE, C'EST XTRA

SINA XTRA - PRATIQUE ET ÉCONOME EN ÉNERGIE !

Cet élégant poêle à bois existe également en version Xtra - plus d'accumulation de chaleur - plus d'économies - plus de protection de l'environnement. Notre technologie d'accumulation économe en bois et respectueuse de l'environnement est intégrée ici avec toute l'élégance Xtra, pour une chaleur encore plus longue durée.



- Système Air+ en option
- Bûcher intégré
- Porte en fonte et double vitrage

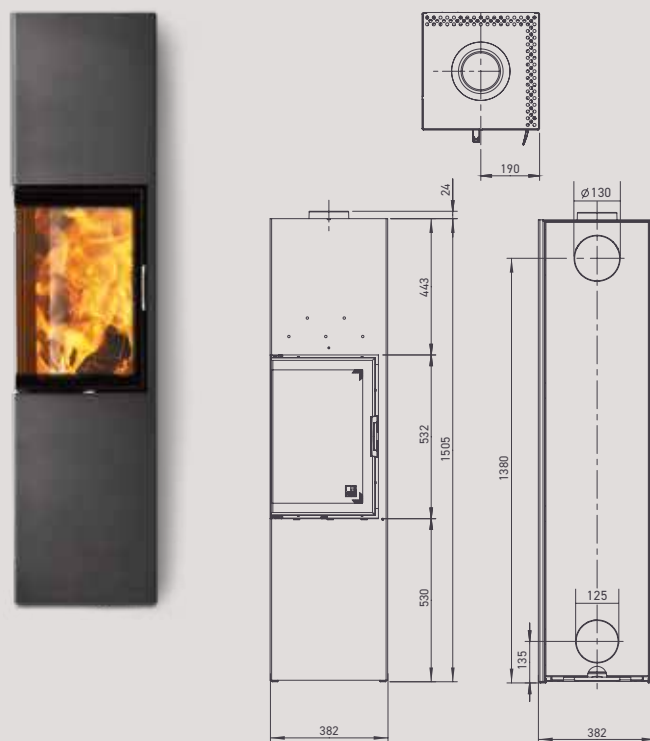




SLIM LA LIGNE ÉLANCÉE

SLIM 2.0

C'est parti pour le niveau supérieur – le Slim 2.0 est arrivé ! Grand, mince, avec une porte d'angle raffinée. La porte est disponible avec charnière à gauche ou à droite. Le clou – vous pouvez équiper ce poêle avec notre Heat Memory System, permettant l'accumulation de la chaleur. Avec sa base carrée, le Slim 2.0 s'intègre parfaitement dans un coin de votre intérieur. Et l'élément latéral est tout simplement pratique pour entreposer du bois là où vous en avez besoin.



La poignée de porte et la manette d'arrivée d'air sont chromées mates.
La porte se verrouille automatiquement.



Slim 2.0 avec module latéral en option, module supérieur en option et plaque de sol en verre

SLIM

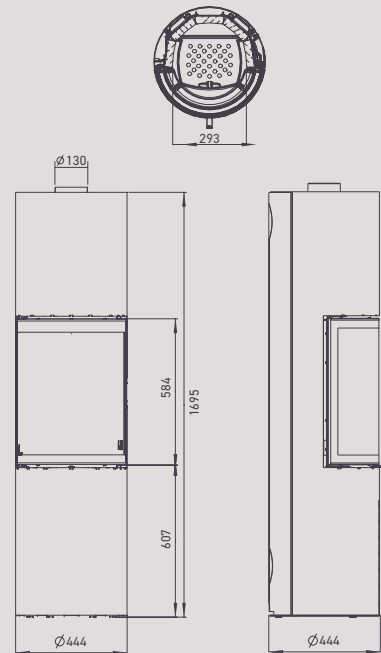
2.0



STILA
2.0



STILA POUR DE BEAUX RÊVES



D'UNE ÉLÉGANCE CAPTIVANTE

Rêve ou réalité ? Ses 170 cm de hauteur étonnent simplement tout le monde et attirent plus d'un admirateur. Avec seulement 44 cm de diamètre, le Stila ne nécessite pas beaucoup de place dans la pièce et enchante tout un chacun avec son apparence mince et élégante. La vitre généreuse jette la lumière sur le fantastique jeu de flammes et des détails tels que la poignée intégrée dans le cadre, rendent le Stila très attractif, un highlight de toute part.



La courbe sans fin de la vitre qui vous montre beaucoup de flamme.

TOWER XTRA RÉCHAUFFE L'ÂME ET LE CŒUR

TOWER XTRA 2.0

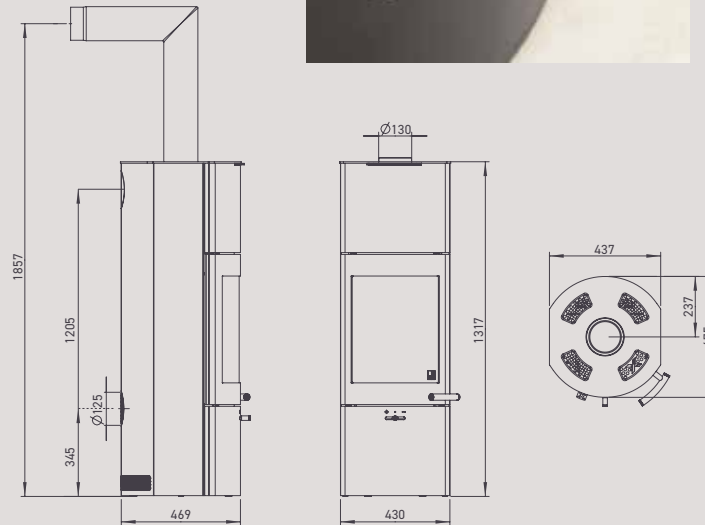
Cherchez refuge auprès du Tower Xtra 2.0 car, grâce à la nouvelle technologie Xtra d'accumulation de chaleur, vous profiterez de jusqu'à 12 heures de chaleur bienfaisante. Alors chauffez le soir et, le matin, vous pourrez vous lever et déjeuner confortablement, bien au chaud. Son design pur fait déjà du Tower Xtra 2.0 un classique sur le long terme et non un compagnon de quelques heures seulement.



Le X pour Technologie Xtra – finement travaillé en inox.



Innovant : l'air de convection réglable permet une restitution régulière de la chaleur.



La poignée de porte et la manette de réglage (manipulable d'une seule main).

TOWER

XTRA 2.0



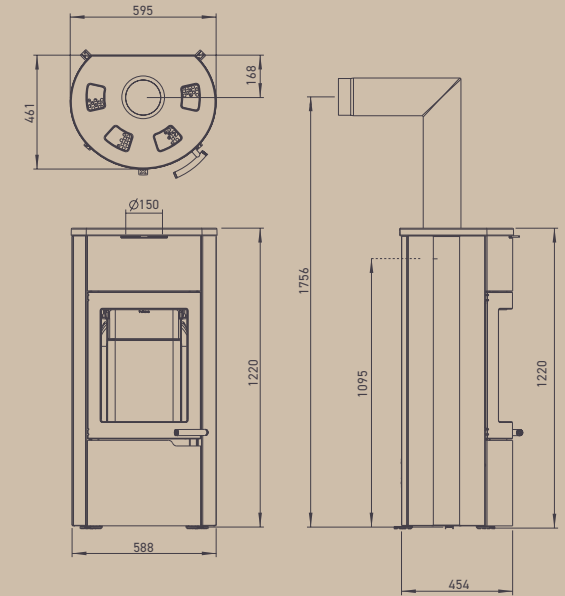
UNO XTRA
UN POËLE COMME AUCUN AUTRE



Le Uno Xtra avec enveloppe et couvercle en pierre ollaire et ses ouvertures de convection réglables.



De façon traditionnelle, la cendre est enlevée au moyen d'une grille de décendrage et d'un tiroir.



UNO XTRA

Un vrai géant quand on parle de puissance de chauffe : en effet, le Uno Xtra est équipé en standard du système exclusif d'accumulation de chaleur Xtra, qui autorise jusqu'à 12 heures de capacité d'accumulation. Le Uno se fait également grand par le design – qu'il soit en acier, avec habillage en pierre ollaire ou habillage céramique. Ses formes joliment rondes flattent n'importe quel intérieur. Rond, pratique, efficace.

U N O
X T R A



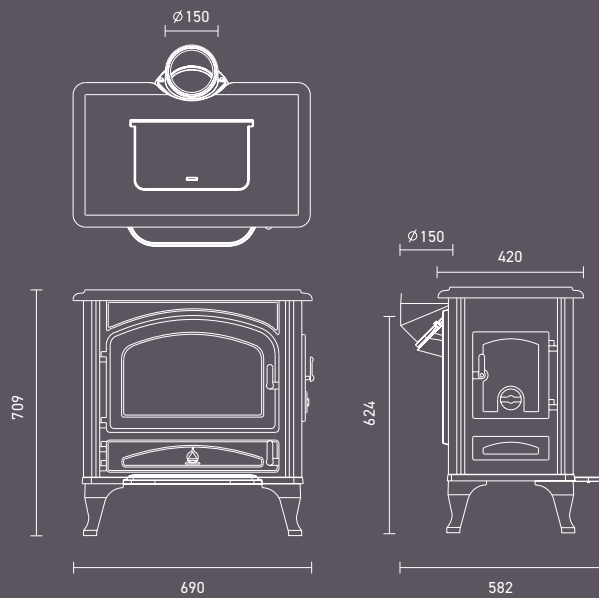


W I E N

AVEZ-VOUS DÉJÀ VU
VIENNE LA NUIT ?

WIEN

La renaissance de la fonte. Même le plus ancien des matériaux de poêles peut recevoir une interprétation contemporaine. Typique d'Austroflam ! Avides de perfection, nous y avons même intégré une technique de chauffage moderne.



La porte supplémentaire latérale est très pratique pour charger de longues bûches de bois.



Le tiroir à cendres est intégré sur la face du poêle.

COULEURS / SURFACES

La variété des enveloppes en céramique, pierre et acier disponibles pour nos poêles à bois est vraiment impressionnante. Les nombreuses couleurs de céramique vous permettent de coordonner parfaitement votre poêle avec les spécificités de votre logement. D'autant plus que vous disposez de la palette de couleurs complète (voir ci-contre) pour toutes les pièces en céramique de votre poêle – quelle que soit la version compatible céramique ou pierre que vous choisirez !

Tout aussi remarquable : la diversité des glaçures, brillantes ou mates, appliquées par essuyage ou à structure pierre – à vous de décider !



Toutes les glaçures résultent de réactions chimiques qui échappent à notre influence. Les différences de coloris sont donc tout à fait usuelles et ne sont pas considérées comme un défaut. De même, les fendillements (ou craquelures) font partie de l'aspect naturel de toutes les surfaces en céramique glaçurée. Dès lors, chaque élément en céramique est une pièce unique pleine de charme.

Notre revêtement en pierre ollaire naturelle est lui aussi un produit naturel soumis à de petites variations de couleur ou de structure qui font son unicité. Nous nous sommes efforcés de reproduire les coloris aussi fidèlement que possible.

Les différences que vous pourriez cependant constater proviennent d'une part des tolérances liées à la technique d'impression, et d'autre part des variations de couleur naturelles des glaçures ou de l'enveloppe en acier.

*Les détails ne sont pas des détails,
mais du design.*

DÉTAILS

COULEURS / SURFACES

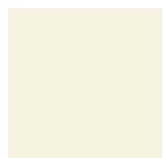


CÉRAMIQUE

*avec une structure en relief



blanc



quartz fumé



sable*



chanvre clair



grès moyennement foncé



grès moyennement foncé strié



terre



feu



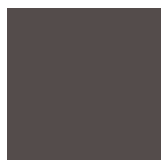
rubis brillant



pierre ollaire



iron corten (Sam)



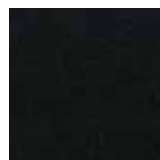
basalte foncé



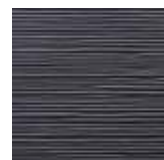
basalte foncé strié



noir



noir mat



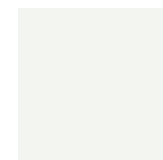
noir mat strié (FYNN XTRA)*



blanc strié (FYNN XTRA)*



dark anthracite (CODY)



bright white (CODY)

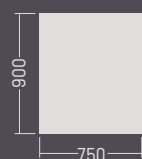
PIERRE

TUYAUX / PLAQUES DE SOL

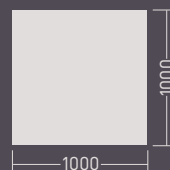
PLAQUES DE SOL

L'accessoire idéal pour protéger vos planchers de grande valeur : nos plaques de sol en acier (épaisseur 2 mm, recouvertes d'un enduit poudre gris fonte, coins biseautés) ou en verre (épaisseur 6 mm, traitement spécial, hautement rigides, très résistantes).

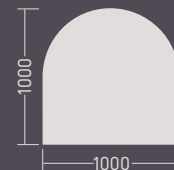
VERRE



Art. n° 630036



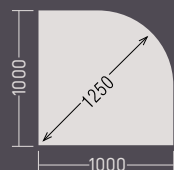
Art. n° 630029



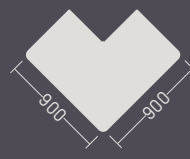
Art. n° 630028



Art. n° 630066
pour Fynn



Art. n° 630030



Art. n° 630067
pour Slim



Art. n° 630068
pour Clou Xtra

ACIER



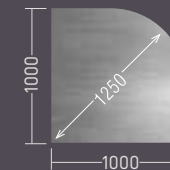
Art. n° 630018



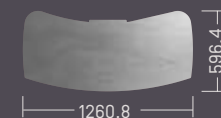
Art. n° 630024



Art. n° 630023



Art. n° 630059



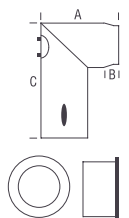
Art. n° 630060
pour Lounge



Art. n° 630062
pour Fynn

TUYAUX

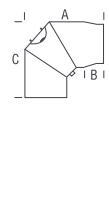
Les tuyaux originaux Austroflamm sont fabriqués dans de l'acier de qualité de 2 mm d'épaisseur. La finition tient compte de l'aspect esthétique visible : des points de soudure précis et de la peinture spéciale résistante à la chaleur (jusqu'à 600° C) et dans la couleur du poêle. Les tuyaux sont rétrécis à une extrémité. Votre revendeur spécialisé saura vous proposer la solution optimale pour vous !



KIT DE RACCORDEMENT
Kit de raccordement se composant d'un tuyau coudé avec une trappe de ramonage et un modérateur de tirage, d'une manchette double et d'une rosace murale

Art. n°	∅	A	B	C
620025	120	500	60	625
620066	130	500	60	635
620067	150	500	60	655
620068	180	500	60	685

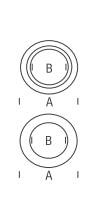
Dimensions en mm



COUDE 90°
(1) Coudes amovibles avec trappe de ramonage
(2) Coudes fixes avec trappe de ramonage

Art. n°	∅	A	B	C	
[1]	[2]				
620016	620017	120	245	60	245
620073	620074	130	250	60	250
620044	620045	150	275	60	275
620049	620050	180	295	60	295


Dimensions en mm



ROSACE MURALE

Art. n°	∅	A	B
620021	120	195	125
620080	130	195	135
620058	150	225	155
620060	180	285	185
620081	130	400	137
620059	150	400	157

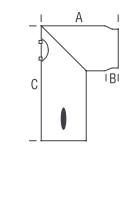
Dimensions en mm



CONDUIT DE FUMÉES
avec modérateur de tirage réglable et verrouillable

Art. n°	∅	A	B
620027	120	250	60
620078	130	250	60
620054	150	250	60
620055	180	250	60

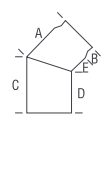
Dimensions en mm



CONDUIT COUDÉ
Conduit coudé avec porte de ramonage ; modérateur de tirage réglable et verrouillable de 0° - 90°

Art. n°	∅	A	B	C
620011	120	500	60	625
620082	130	500	60	635
620032	150	500	60	655
620033	180	500	60	685

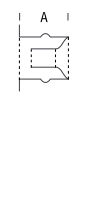
Dimensions en mm



COUDE 45°
Coudes fixes avec trappe de ramonage

Art. n°	∅	A	B	C	D	E
620019	120	122	60	180	128	10
620076	130	130	60	180	120	10
620047	150	140	60	180	110	10
620052	180	146	60	180	104	10

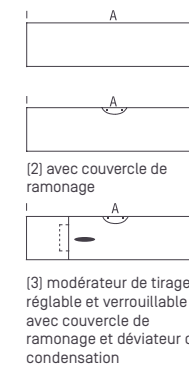
Dimensions en mm



MANCHETTE DOUBLE
En acier d'1 mm

Art. n°	∅	A
620026	120	120
620084	130	120
620085	150	135
620086	180	135

Dimensions en mm



CONDUIT DE FUMÉES

Art. n°	∅	A	B		
[1]	[2]	[3]			
620012		120	250	60	
620072		130	250	60	
620034		150	250	60	
620035		180	250	60	
620013		120	500	60	
620065		130	500	60	
620036		150	500	60	
620037		180	500	60	
620014	620015	120	1000	60	
620069	620070	620071	130	1000	60
620038	620039	620040	150	1000	60
620041	620042	620043	180	1000	60

(2) avec couvercle de ramonage
(3) modérateur de tirage réglable et verrouillable avec couvercle de ramonage et déviateur de condensation

Dimensions en mm

VUE D'ENSEMBLE

DES MODÈLES



BONO XTRA



CLOU XTRA



CLOU COMPACT



CLOU COMPACT
COOK



CLOU XTRA
BACK



CODY



DEXTER 2.0 / S3



KYLIE XTRA



LOUNGE XTRA



LUCY COOK



LUX



PALLAS



PALLAS BACK



FLOK 2.0



FYNN XTRA



G1



HEIDI BACK



IVY 2.0



JINI XTRA



KOKO 2.0



KOKO XTRA



SINA



SINA XTRA



SLIM 2.0



STILA



TOWER XTRA 2.0



UNO XTRA

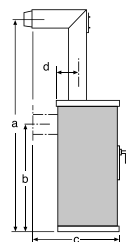


WIEN

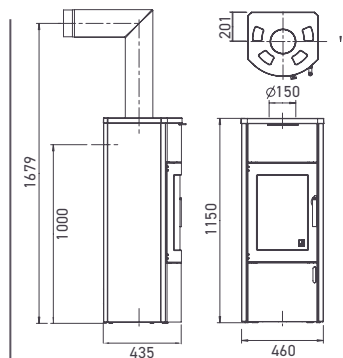
Cotes a et c :
avec conduit coulé d'origine

NOUVEAU

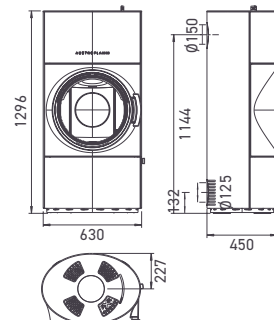
NOUVEAU



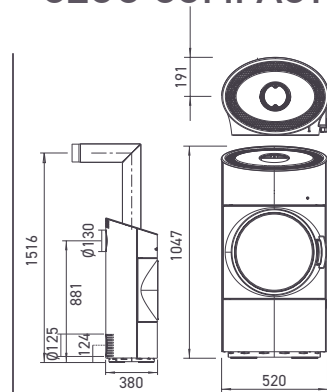
BONO XTRA



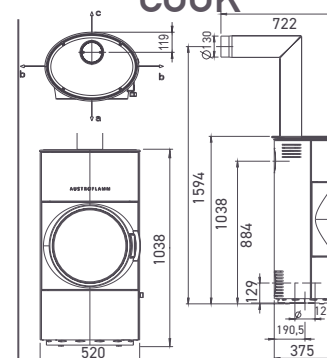
CLOU XTRA



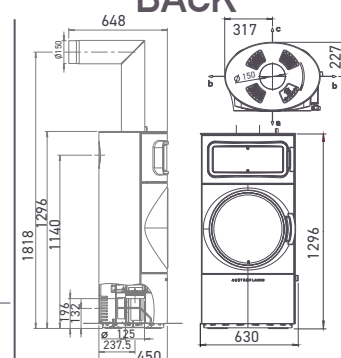
CLOU COMPACT



CLOU COMPACT COOK



CLOU XTRA BACK



DIMENSIONS & POIDS

h x l x p avec habillage en acier (STM)	1150 x 460 x 435 mm	1296 x 630 x 450 mm	1047 x 520 x 380 mm	1038 x 520 x 375 mm	1296 x 630 x 450 mm
h x l x p avec habillage en céramique (KM)	-	-	-	-	-
h x l x p avec habillage en pierre ollaire (SPM)	1160 x 500 x 434 mm	-	-	-	-
Foyer (h x l x p)	510 x 257 x 260 mm	389 x 432 x 245 mm	349 x 328 x 225 mm	349 x 328 x 225 mm	389 x 432 x 245 mm
Poids STM / KM / SPM	237 / - / 322 kg	273 / - / - kg	114 / - / - kg	120 / - / - kg	324 / - / - kg
Sortie du conduit de fumées	Ø 150 mm	Ø 150 mm	Ø 130 mm	Ø 130 mm	Ø 150 mm
Sortie du conduit de fumées centrée	1000 mm	1144 mm	880 mm	887 mm	1144 mm

PERFORMANCE

Puissance calorifique nominale (EN 13240)	5 kW	8 kW	6 kW	examen en cours	8 kW
Puissance de chauffage	2,5 / 7 kW	4 / 11 kW	3,5 / 8 kW	examen en cours	4 / 11 kW
Classe d'efficacité énergétique	A	A	A	examen en cours	A
Volume chauffé (en fonction de l'isolation de l'habitation)	48 - 124 m ³	98 - 255 m ³	65 - 165 m ³	examen en cours	98 - 255 m ³

ÉQUIPEMENT

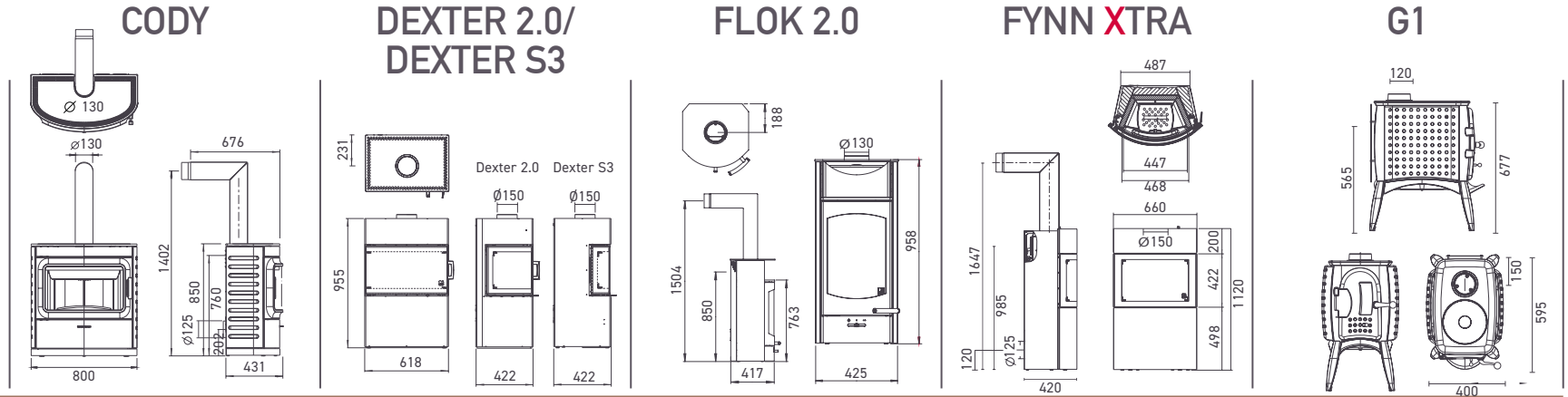
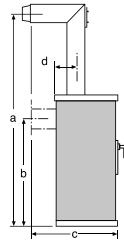
Xtra Technologie d'accumulation de chaleur Xtra Heat Memory System	de série / 107 kg Xtra	de série / 120 kg Xtra	-	-	de série / 120 kg Xtra
Type de construction 1	de série, porte à verrouillage automatique	de série, porte à verrouillage automatique	de série, porte à verrouillage automatique	-	-
Couvercle en fonte	de série	-	-	-	-
Compartment / plaque chauffe-plat (l x p)	-	-	-	-	-
Compartment cuisson (l x p)	-	-	-	-	de série, 445 x 175 x 255 mm
Plaque de cuisson	-	-	-	de série	-
Habillage en céramique KM	-	-	-	-	-
Habillage en acier STM	de série	de série	de série	de série	de série
Habillage / couvercle en pierre ollaire SPM	accessoire	-	-	-	-
Combustion sur cendres	-	-	-	-	-
Tiroir à cendres	de série	-	-	-	-
Bac à cendres	-	de série	de série	de série	de série
Dimensions (selon dessin en haut à gauche)	a 1679 / b 1000 / c 610 / d 201 mm	a 1813 / b 1144 / c 598 / d 227 mm	a 1516 / b 880 / c 574 / d 189 mm	a 1594 / b 887 / c 520 / d 180 mm	a 1813 / b 1144 / c 598 / d 227
Raccordement air externe / indépendant de l'air de la pièce	à l'arrière ou en bas	à l'arrière ou en bas	à l'arrière ou en bas	à l'arrière ou en bas	à l'arrière ou en bas

INDICATIONS POUR LE RAMONEUR

Débit massique des fumées	4,2 g/s	6,6 g/s	5,43 g/s		
Température des fumées	322 °C	357 °C	322 °C		
Dépression minimum à puissance calorifique nominale	12 Pa	12 Pa	13 Pa	Examen des valeurs en cours, disponibles dès que possible sur www.austro-flamm.com	Examen des valeurs en cours, disponibles dès que possible sur www.austro-flamm.com
à 0,8 fois la puissance calorifique nominale	10 Pa	10 Pa	10 Pa		
Distances de sécurité a/b/c en mm *	900/270/160	1100/420/200	1000/250/150		

*a = avant, b = latéral, c = arrière. Valable uniquement pour les éléments de construction combustibles avec une résistance au passage de la chaleur ≤ 1,2 m² k/W.

Cotes a et c :
avec conduit coudé d'origine



DIMENSIONS & POIDS

h x l x p avec habillage en acier (STM)	850 x 800 x 431 mm	955 x 618 x 422 mm	958 x 425 x 417 mm	1120 x 660 x 420 mm	677 x 400 x 595 mm (fonte)
h x l x p avec habillage en céramique (KM)	850 x 800 x 431 mm	-	-	-	-
h x l x p avec habillage en pierre ollaire (SPM)	-	-	986 x 433 x 417 mm	-	-
Foyer (h x l x p)	324 x 514 x 244 mm	390/360 x 480/430 x 240/230 mm	379 x 282 x 248 mm	438 x 447 x 233 mm	300 x 220 x 400 mm
Poids STM / KM / SPM	195/205 kg	145 / 165 / - kg	110 / - / 149 kg	231 / - / - kg	85 / - / - kg
Sortie du conduit de fumées	ø 130 mm	ø 150 mm	ø 130 mm	ø 150 mm	ø 120 mm
Sortie du conduit de fumées centrée	760 mm	860 mm	850 mm	985 mm	565 mm

PERFORMANCE

Puissance calorifique nominale (EN 13240)	8 kW	6 kW	4 kW	6 kW	6 kW
Puissance de chauffage	3,5 / 9 kW	3,5 / 8 kW	2,5 / 6 kW	3,5 / 8 kW	3,5 / 8 kW
Classe d'efficacité énergétique	A +	A	A +	A +	A
Volume chauffé (en fonction de l'isolation de l'habitation)	82 - 210 m ³	65 - 165 m ³	34 - 88 m ³	65 - 165 m ³	65 - 165 m ³

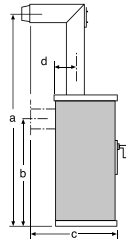
ÉQUIPEMENT

Extra Technologie d'accumulation de chaleur Xtra	-	-	-	de série / 105 kg Xtra	-
Heat Memory System HMS	accessoire / 59 kg HMS	accessoire / 45 kg HMS	accessoire / 77 kg HMS	-	-
Type de construction 1	de série, porte à verrouillage automatique	de série, porte à verrouillage automatique	de série, porte à verrouillage automatique	de série, porte à verrouillage automatique	de série
Couvercle en fonte	-	-	-	-	de série
Compartment / plaque chauffe-plat (l x p)	-	-	340 x 180 mm, céramique, pierre ollaire	-	-
Compartment cuisson (l x p)	-	-	-	-	-
Plaque de cuisson	-	-	-	-	de série
Habillage en céramique KM	accessoire	-	-	accessoire	-
Habillage en acier STM	de série	de série	de série	de série	-
Habillage / couvercle en pierre ollaire SPM	-	-	accessoire	-	-
Combustion sur cendres	-	-	-	-	de série
Tiroir à cendres	-	-	-	-	-
Bac à cendres	de série	de série	de série	de série	-
Dimensions (selon dessin en haut à gauche)	a 1402 / b 760 / c 676 / d 97 mm	a 1521 / b 860 / c 604 / d 231 mm	a 1504 / b 850 / c 605 / d 188 mm	a 1647 / b 985 / c 582 / d 200 mm	a 1237 / b 565 / c 822 / d 154 mm
Raccordement air externe / indépendant de l'air de la pièce	à l'arrière	à l'arrière ou en bas	à l'arrière	à l'arrière ou en bas	-

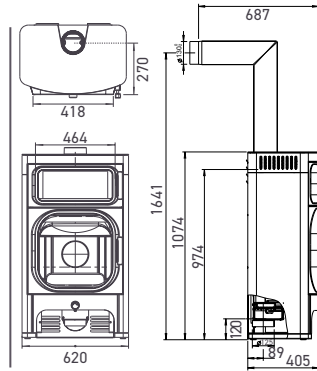
INDICATIONS POUR LE RAMONEUR

Débit massique des fumées	7,8 g/s	6 / 6,41 g/s	3,92 g/s	5 g/s	5,2 g/s
Température des fumées	296 °C	326 / 302 °C	343 °C	350 °C	330 °C
Dépression minimum à puissance calorifique nominale	12 Pa	12 / 11 Pa	12 Pa	12 Pa	12 Pa
à 0,8 fois la puissance calorifique nominale	10 Pa	10 / 8 Pa	10 Pa	10 Pa	10 Pa
Distances de sécurité a/b/c en mm *	800/200/120	1200/800 ou 300/100, 1100/600/150	800/150/100	950/330/230	800/700/400

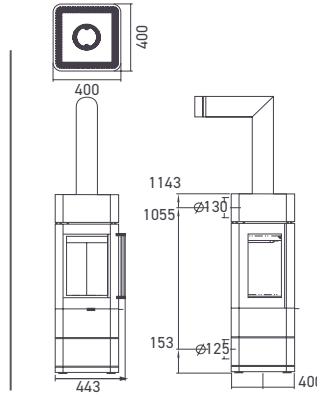
Cotes a et c :
avec conduit coudé d'origine



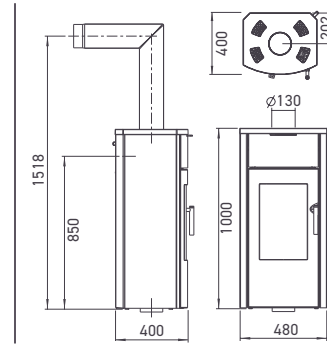
HEIDI BACK



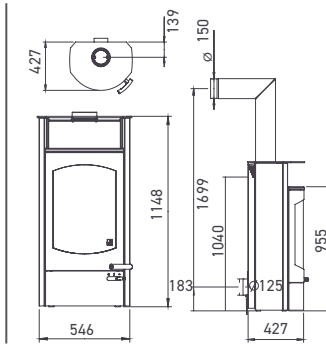
IVY 2.0



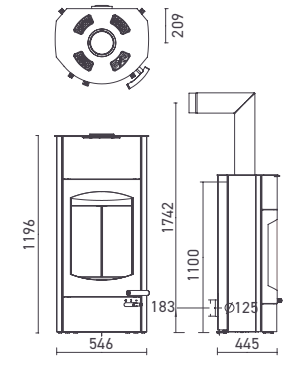
JINI XTRA



KOKO 2.0



KOKO XTRA 2.0



DIMENSIONS & POIDS

h x l x p avec habillage en acier (STM)	1066 x 620 x 405 mm	1143 x 400 x 400 mm	1000 x 480 x 400 mm	1148 x 546 x 427 mm	1196 x 546 x 445 mm
h x l x p avec habillage en céramique (KM)	-	-	-	-	-
h x l x p avec habillage en pierre ollaire (SPM)	-	-	-	1148 x 546 x 427 mm	-
Foyer (h x l x p)	376 x 418 x 270 mm	439 x 267 x 228 mm	379 x 282 x 224 mm	490 x 388 x 267 mm	490 x 388 x 267 mm
Poids STM / KM / SPM	173 / - / - kg	125 / - / - kg	226 / - / - kg	152 / - / 177 kg	253 / - / - kg
Sortie du conduit de fumées	ø 130 mm	ø 130 mm	ø 130 mm	ø 150 mm	ø 150 mm
Sortie du conduit de fumées centrée	974 mm	1055 mm	850 mm	1040 mm	1100 mm

PERFORMANCE

Puissance calorifique nominale (EN 13240)	7 kW	5 kW	4 kW	6 kW	6 kW
Puissance de chauffage	3,5 / 9 kW	2,5 / 7,0 kW	2,5 / 6 kW	3,5 / 8 kW	3,5 / 8 kW
Classe d'efficacité énergétique	A +	A +	A +	A	A
Volume chauffé (en fonction de l'isolation de l'habitation)	82 - 210 m ³	48 - 124 m ³	34 - 88 m ³	65 - 165 m ³	65 - 165 m ³

ÉQUIPEMENT

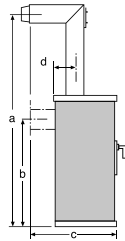
Xtra Technologie d'accumulation de chaleur Xtra	-	-	de série / 101 kg Xtra	-	de série / 115 kg Xtra
Heat Memory System	accessoire / 66 kg HMS	accessoire / 35 kg HMS	-	accessoire / 77 kg HMS	-
Type de construction 1	de série, porte à verrouillage automatique	de série, porte à verrouillage automatique	de série, porte à verrouillage automatique	de série, porte à verrouillage automatique	de série, porte à verrouillage automatique
Couvercle en fonte	-	-	de série	-	-
Compartment / plaque chauffe-plat (l x p)	-	-	-	425 x 220 mm, céramique, pierre ollaire	-
Compartment cuisson (l x p)	360 x 300 mm	-	-	-	-
Plaque de cuisson	-	-	-	-	-
Habillage en céramique KM	-	-	-	-	-
Habillage en acier STM	de série	de série	de série	de série	de série
Habillage / couvercle en pierre ollaire SPM	-	-	-	accessoire	-
Combustion sur cendres	-	-	-	-	-
Tiroir à cendres	-	-	de série	-	-
Bac à cendres	de série	de série	-	de série	de série
Dimensions (selon dessin en haut à gauche)	a 1641 / b 974 / c 687 / d 102 mm	a 1699 / b 1055 / c 583 / d 200 mm	a 1518 / b 850 / c 583 / d 202 mm	a 1699 / b 1040 / c 665 / d 139 mm	a 1755 / b 1100 / c 605 / d 209 mm
Raccordement air externe / indépendant de l'air de la pièce	à l'arrière ou en bas	à l'arrière ou en bas	en bas	à l'arrière	à l'arrière

INDICATIONS POUR LE RAMONEUR

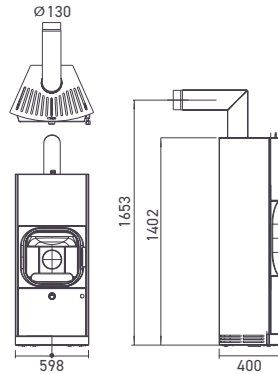
Débit massique des fumées	6,41 g/s	4,2 g/s	3,9 g/s	4,4 g/s	4,4 g/s
Température des fumées	262 °C	263 °C	343 °C	331 °C	331 °C
Dépression minimum à puissance calorifique nominale	10 Pa	12 Pa	12 Pa	12 Pa	12 Pa
à 0,8 fois la puissance calorifique nominale	8 Pa	10 Pa	10 Pa	10 Pa	10 Pa
Distances de sécurité a/b/c en mm *	1300/200/200	1000/750/200	1000/270/160	1200/540/180	1200/540/180

*a = avant, b = latéral, c = arrière. Valable uniquement pour les éléments de construction combustibles avec une résistance au passage de la chaleur ≤ 1,2 m² k/W.

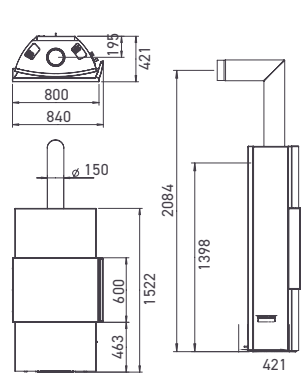
Cotes a et c :
avec conduit coulé d'origine



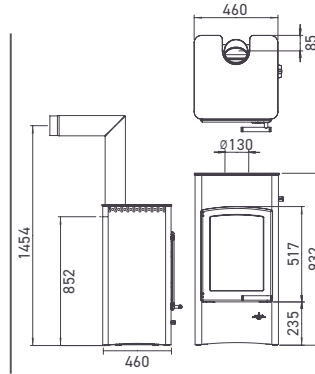
KYLIE XTRA



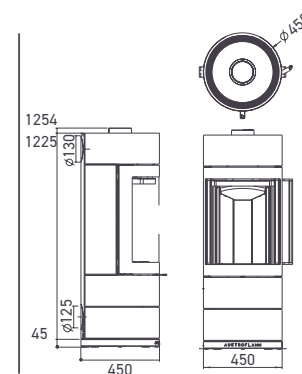
LOUNGE XTRA



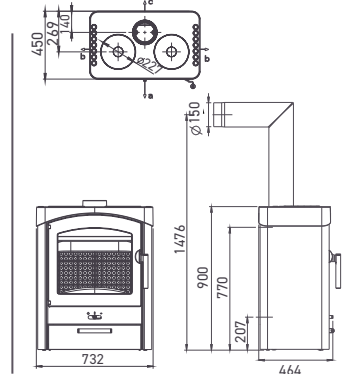
LUCY COOK



LUX



PALLAS



DIMENSIONS & POIDS

h x l x p avec habillage en acier (STM)	1402 x 598 x 400 mm	1519 x 840 x 421 mm	932 x 460 x 460 mm	1225 x 450 x 450 mm	900 x 732 x 464 mm
h x l x p avec habillage en céramique (KM)	-	-	-	-	900 x 732 x 464 mm
h x l x p avec habillage en pierre ollaire (SPM)	-	-	-	-	900 x 732 x 464 mm
Foyer (h x l x p)	376 x 414 x 270 mm	445 x 600 x 260 mm	471 x 302 x 239 mm	525 x 291 x 291 mm	350 x 520 x 225 mm
Poids STM / KM / SPM	270 / - / - kg	338 Xtra / - / - kg	150 / - / - kg	133 / - / - kg	170 / 205 / 265 kg
Sortie du conduit de fumées	ø 130 mm	ø 150 mm	ø 130 mm	ø 130 mm	ø 150 mm
Sortie du conduit de fumées centrée	1004 mm	1395 mm	852 mm	1133 mm	770 mm

PERFORMANCE

Puissance calorifique nominale (EN 13240)	6 kW	8 kW	6 kW	7 kW	9 kW
Puissance de chauffage	3,5 / 8 kW	4 / 11 kW	3,5 / 8 kW	3,5 / 9 kW	4,5 / 13 kW
Classe d'efficacité énergétique	A +	A	A +	A +	A
Volume chauffé (en fonction de l'isolation de l'habitation)	65 - 165 m ³	98 - 255 m ³	65 - 165 m ³	82 - 210 m ³	114 - 305 m ³

ÉQUIPEMENT

Xtra Technologie d'accumulation de chaleur Xtra	de série / 135 kg	Xtra de série / 138 kg	-	-	-
Heat Memory System	-	-	-	accessoire / 38 kg HMS	accessoire / 114 kg HMS
Type de construction 1	de série, porte à verrouillage automatique	de série, porte à verrouillage automatique	de série, porte à verrouillage automatique	de série	de série
Couvercle en fonte	-	-	-	-	de série
Compartment / plaque chauffe-plat (l x p)	-	-	-	-	-
Compartment cuisson (l x p)	-	-	-	-	-
Plaque de cuisson	-	-	de série, 460 x 460 mm	-	de série
Habillage en céramique KM	-	-	-	-	accessoire
Habillage en acier STM	de série	de série	de série	de série	de série
Habillage / couvercle en pierre ollaire SPM	-	-	-	-	-
Combustion sur cendres	-	-	-	-	de série
Tiroir à cendres	-	-	-	-	-
Bac à cendres	de série	de série	de série	de série	-
Dimensions (selon dessin en haut à gauche)	a 1654 / b 1004 / c 658 / d 125 mm	a 2066 / b 1395 / c 599 / d 195 mm	a 1454 / b 852 / c 741 / d 85 mm	a 1782 / b 1133 / c 608 / d 225 mm	a 1474 / b 770 / c 663 / d 140 mm
Raccordement air externe / indépendant de l'air de la pièce	à l'arrière ou en bas	à l'arrière ou en bas	à l'arrière	à l'arrière ou en bas	à l'arrière

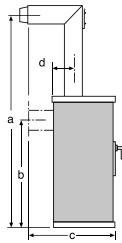
INDICATIONS POUR LE RAMONEUR

Débit massique des fumées	4,67 g/s	6,5 g/s	4,9 g/s	6,1 g/s	9,2 g/s
Température des fumées	297 °C	330 °C	290 °C	273 °C	310 °C
Dépression minimum à puissance calorifique nominale	10 Pa	12 Pa	12 Pa	12 Pa	12 Pa
à 0,8 fois la puissance calorifique nominale	8 Pa	10 Pa	10 Pa	10 Pa	10 Pa
Distances de sécurité a/b/c en mm *	1200/200/200	800/50/50	800/100/100	1000/590/100	800/200/200

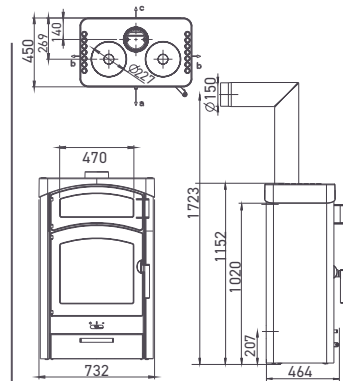
NOUVEAU

NOUVEAU

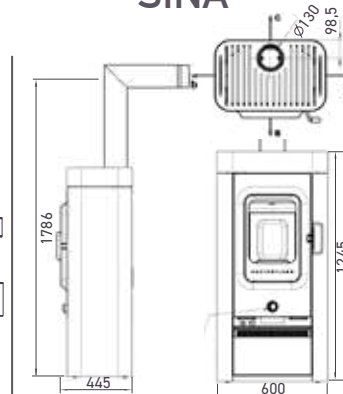
Cotes a et c :
avec conduit coudé d'origine



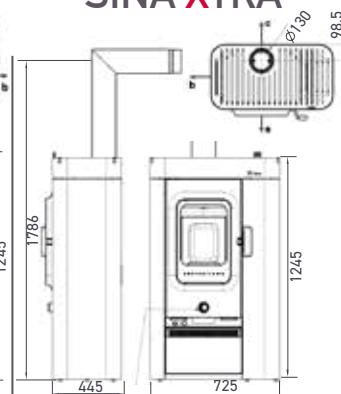
PALLAS BACK



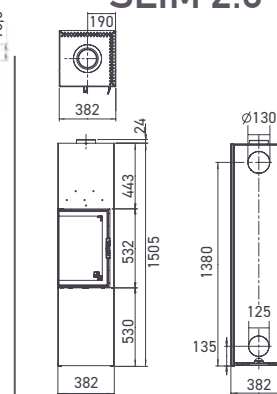
SINA



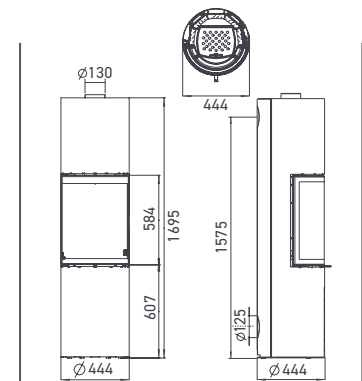
SINA XTRA



SLIM 2.0



STILA



DIMENSIONS & POIDS

h x l x p avec habillage en acier (STM)	1152 x 732 x 464 mm	1245 x 600 x 445 mm	1245 x 725 x 445 mm	1505 x 382 x 382 mm	1695 x 444 x 444 mm
h x l x p avec habillage en céramique (KM)	1152 x 732 x 464 mm	-	-	-	-
h x l x p avec habillage en pierre ollaire (SPM)	1152 x 732 x 464 mm	-	-	-	-
Foyer (h x l x p)	350 x 520 x 225 mm	371 x 396 x 267,4 mm	371 x 396 x 267,4 mm	550 x 262 x 252 mm	558 x 291 x 291 mm
Poids STM / KM / SPM	207 / 225 / 325 kg	137 / - / - kg	323 / - / - kg	140 / - / - kg	142 / - / - kg
Sortie du conduit de fumées	ø 150 mm	ø 130 mm	ø 130 mm	ø 130 mm	ø 130 mm
Sortie du conduit de fumées centrée	1020 mm	1135 mm	1135 mm	1380 mm	1575 mm

PERFORMANCE

Puissance calorifique nominale (EN 13240)	9 kW	6 kW	6 kW	5 kW	5 kW
Puissance de chauffage	4,5 / 13 kW	3,5 / 8,0 kW	3,5 / 8,0 kW	3 / 7 kW	2,5 / 7 kW
Classe d'efficacité énergétique	A	A+	A+	A+	A+
Volume chauffé (en fonction de l'isolation de l'habitation)	114 - 305 m ³	65 - 165 m ³	65 - 165 m ³	48 - 124 m ³	48 - 124 m ³

ÉQUIPEMENT

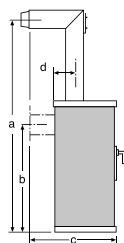
Xtra Technologie d'accumulation de chaleur Xtra	accessoire / 114 kg HMS	accessoire / 68 kg HMS	de série / 148 kg Xtra	-	-
Heat Memory System	accessoire / 114 kg HMS	accessoire / 68 kg HMS	de série / 148 kg Xtra	accessoire / 60 kg HMS	accessoire / 40 kg HMS
Type de construction 1	de série	de série, porte à verrouillage automatique	de série, porte à verrouillage automatique	de série, porte à verrouillage automatique	de série, porte à verrouillage automatique
Couvercle en fonte	de série	de série	de série	-	-
Compartment / plaque chauffe-plat (l x p)	de série	-	-	-	-
Compartment cuisson (l x p)	470 x 302 x 180 mm	-	-	-	-
Plaque de cuisson	-	-	-	-	-
Habillage en céramique KM	accessoire	-	-	-	-
Habillage en acier STM	de série	de série	de série	de série	de série
Habillage / couvercle en pierre ollaire SPM	-	-	-	-	-
Combustion sur cendres	de série	-	-	-	-
Tiroir à cendres	-	-	-	-	-
Bac à cendres	-	de série	de série	de série	de série
Dimensions (selon dessin en haut à gauche)	a 1723 / b 1020 / c 663 / d 140 mm	a 1786 / b 1135 / c 678 / d 98,5	a 1786 / b 1135 / c 678 / d 98,5	a 2060 / b 1380 / c 562 / d 190 mm	a 2257 / b 1575 / c 605 / d 222 mm
Raccordement air externe / indépendant de l'air de la pièce	à l'arrière	à l'arrière ou en bas	à l'arrière ou en bas	à l'arrière ou en bas	à l'arrière ou en bas

INDICATIONS POUR LE RAMONEUR

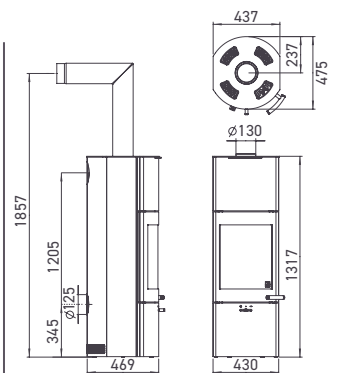
Débit massique des fumées	9,2 g/s	4,4 g/s	4,4 g/s	5,8 g/s	4,1 g/s
Température des fumées	310 °C	271 °C	271 °C	237 °C	311 °C
Dépression minimum à puissance calorifique nominale	12 Pa	12 Pa	12 Pa	12 Pa	12 Pa
à 0,8 fois la puissance calorifique nominale	10 Pa	10 Pa	10 Pa	10 Pa	10 Pa
Distances de sécurité a/b/c en mm *	800/200/200	1000/250/150	1000/50/150	900/230/230	mur 1000/610/120, angle 800/120/-/700

*a = avant, b = latéral, c = arrière. Valable uniquement pour les éléments de construction combustibles avec une résistance au passage de la chaleur ≤ 1,2 m² k/W.

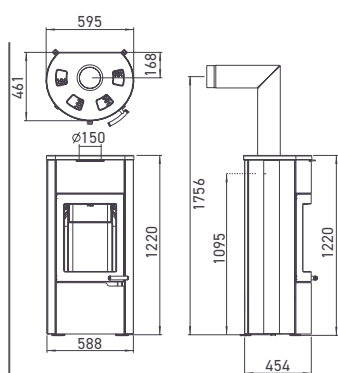
Cotes a et c :
avec conduit coudé d'origine



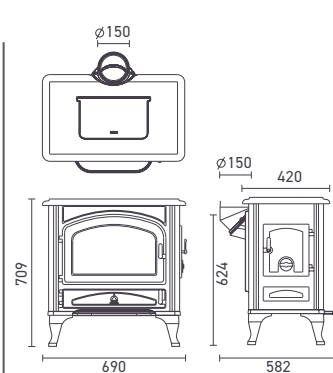
TOWER XTRA 2.0



UNO XTRA



WIEN



DIMENSIONS & POIDS

h x l x p avec habillage en acier (STM)	1317 x 430 x 469 mm	1220 x 588 x 454 mm	709 x 690 x 586 mm (fonte)
h x l x p avec habillage en céramique (KM)	-	1220 x 588 x 454 mm	-
h x l x p avec habillage en pierre ollaire (SPM)	-	1220 x 588 x 454 mm	-
Foyer (h x l x p)	379 x 282 x 248 mm	497 x 363 x 275 mm	315 x 510 x 250 mm
Poids STM / KM / SPM	263 / - / - kg	252 / 283 / 312 kg	160 / - / - kg
Sortie du conduit de fumées	Ø 130 mm	Ø 150 mm	Ø 150 mm
Sortie du conduit de fumées centrée	1205 mm	1095 mm	624 mm

PERFORMANCE

Puissance calorifique nominale (EN 13240)	4 kW	7 kW	6 kW
Puissance de chauffage	2,5 / 6 kW	3,5 / 9 kW	4 / 9 kW
Classe d'efficacité énergétique	A +	A	A
Volume chauffé (en fonction de l'isolation de l'habitation)	34 - 88 m ³	82 - 210 m ³	65 - 165 m ³

ÉQUIPEMENT

Xtra Technologie d'accumulation de chaleur Xtra Heat Memory System	de série / 130 kg	Xtra de série / 116 kg	Xtra -
Type de construction 1	de série, porte à verrouillage automatique	de série, porte à verrouillage automatique	-
Couvercle en fonte	-	de série	de série
Compartment / plaque chauffe-plat (l x p)	-	-	-
Compartment cuisson (l x p)	-	-	-
Plaque de cuisson	-	-	-
Habillage en céramique KM	-	accessoire	-
Habillage en acier STM	de série	de série	de série
Habillage / couvercle en pierre ollaire SPM	-	accessoire	-
Combustion sur cendres	-	-	-
Tiroir à cendres	-	de série	de série
Bac à cendres	de série	-	-
Dimensions (selon dessin en haut à gauche)	a 1857 / b 1205 / c 605 / d 237 mm	a 1756 / b 1095 / c 651 / d 168 mm	a 1277 / b 667 / c 870 / d 33 mm
Raccordement air externe / indépendant de l'air de la pièce	à l'arrière ou en bas	à l'arrière	-

INDICATIONS POUR LE RAMONEUR

Débit massique des fumées	3,92 g/s	6,5 g/s	6,1 g/s
Température des fumées	343 °C	300 °C	314 °C
Dépression minimum à puissance calorifique nominale	12 Pa	12 Pa	11 Pa
à 0,8 fois la puissance calorifique nominale	10 Pa	10 Pa	9 Pa
Distances de sécurité a/b/c en mm *	1100/400/130	800/130/150	1200/550 ou 650 avec porte latérale / 500 ou 200 avec protection contre le rayonnement



SE CHAUFFER
avec goût !

www.austroflamm.com



Les poêles à bois d'Austroflamm sont commercialisés dans le monde entier par des revendeurs spécialisés. Consultez notre page d'accueil pour de plus amples informations.



A woman with her hair in a bun, wearing a white long-sleeved shirt and a dark vest, stands in profile on the right side of the frame. In the foreground on the left, a campfire with bright orange and yellow flames is burning. The background features a calm lake reflecting the twilight sky, with a large, flat-topped mountain covered in snow in the distance. The overall mood is serene and peaceful.

THE
PLACE
to be!



www.austroflamm.com

AUSTROFLAMM GmbH
Austroflamm-Platz 1, A-4631 Krenglbach
T: +43 7249 46443-0, info@austroflamm.com