

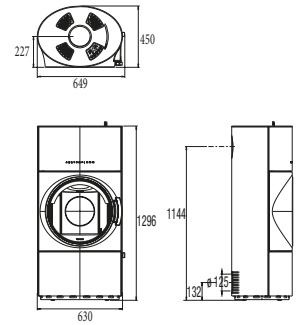
AUSTRO
FLAMM

Clou Xtra



Maße und Gewichte • dimensions and weights • pesi e misure • dimensions et poids

Höhe x Breite x Tiefe Stahlmantel (STM) • height x width x depth steel version (STM) • altezza x larghezza x profondità con rivestimento in acciaio (STM) • hauteur x largeur x profondeur enveloppe en acier (STM)	1296 x 649 x 450 mm
Feuerraum (h x b x t) • combustion chamber (h x w x d) • camera di combustione (a x l x p) • foyer (h x l x p)	389 x 432 x 245 mm
Gewicht STM • weight STM • peso STM • poids STM	285 kg
Rauchrohrabgang • flue outlet diameter • diametro uscita fumi • sortie de tuyau de fumées	ø 150 mm
Rauchrohrabgang mittig • flue outlet diameter middle • asse uscita fumi • Sortie centrale de tuyau de fumées	1144 mm

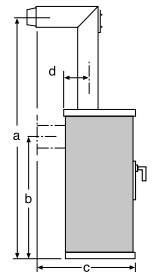


Leistung • heat output • potenza • puissance

Nennwärmeleistung lt. EN 13240 • nominal heat efficiency according to EN 13240 • Potenza nominale EN 13240 • puissance de chauffage nominale selon la norme EN 13240	8 kW
Min. / Max. Heizleistung • min. / max. output • potenzialità termica effettiva • capacité de chauffe min. / max.	4 / 11 kW
Raumheizvermögen (abhängig von der Hausisolierung) • room heating capacity (depending on house insulation) • volume riscaldabile (a seconda delle condizioni di isolamento dell'abitazione) • capacité de chauffage de la pièce (dépend de l'isolation de l'habitation)	98 - 255 m ³

Ausstattung • features • dotazione • équipement

X _{tra} Wärmespeicher-Technologie • X _{tra} heat storing technology • X _{tra} tecnologia di immagazzinamento calore • X _{tra} technologie d'accumulation de chaleur	0
Bauart 1 • design 1 • costruzione di tipo 1 • type de construction 1	0 ¹
Innentaschung / Aschebox • grate with ash box • cassetto ceneri con coperchio • décaendrage intérieur / bac à cendres	0
STM Stahlmantel • steel side panels STM • rivestimento in acciaio STM • enveloppe en acier STM	0
Maße in mm • unit in mm • misure in mm • dimensions en mm	STM a 1813 / b 1144 / c 598 / d 227
externer Luftanschluss / raumluftunabhängiger Betrieb • external air connection • collegamento per l'alimentazione di aria esterna / collegamento esterno diretto • raccordo air externe / indépendant de l'air de la pièce	0 ¹ hinten oder unten • back or bottom • posteriore o inferiore • arrière ou en dessous



Daten für den Schornsteinfeger • data for chimney sweep • Dati per lo spazzacamino • indications pour le ramoneur

Abgasmassenstrom geschlossen • flue gas mass flow closed • flusso fumi chiuso • flux massique de gaz d'échappement fermé	6,6 g/s
Abgastemperatur geschlossen • flue gas temperature closed • temperatura fumi chiuso • température des gaz d'échappement fermé	357° C
Mindestförderdruck bei Nennwärmeleistung geschlossen • minimum feed pressure at nominal heat efficiency closed • depressione min. necessaria con potenza calorifica nominale chiuso • pression de transport minimum pour puissance de chauffage nominale fermé	12 Pa
bei 0,8-facher Nennwärmeleistung • at 0.8 times of nominal heat efficiency • con potenza calorifica nominale di 0,8 volte • à 0,8 fois la puissance de chauffage nominale	10 Pa

Maß a und c: mit Original-Winkelrohr
dimension a and c: with original angle pipe
misura a e c: con tubo ad angolo originale
câtes a et c: avec conduit caudé d'origine

o serienmäßig
standard
di serie
de série

Z Zubehör
accessory
accessorio
accessoire

- nicht lieferbar
not available
non disponibile
non disponible

¹ selbstverriegelnde Tür
self-locking door
chiusura automatica dell'antina
porte à verrouillage automatique

Technische und optische Änderungen sowie Satz- und Druckfehler vorbehalten.
No liability assumed for typographical errors or printing mistakes. Subject to technical and/or optical modifications.
Salvo modifiche di carattere tecnico ed estetico o errori di fotocomposizione e stampa.
Sous réserve de modifications techniques et optiques ou d'erreurs de composition ou d'orthographe.